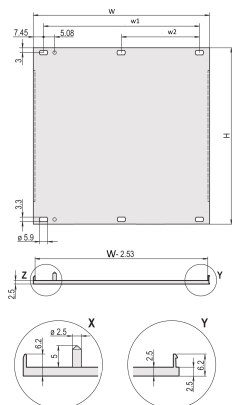


Pannello anteriore, profilo a U, schermatura di ripristino



Pannello frontale con profilo a U per guarnizione EMC in tessuto.

CERTIFICAZIONI



CARATTERISTICHE

Profilo a U, pannello frontale, al, 2,5 mm, anteriore anodizzato, posteriore conduttivo

Per guarnizione in tessuto EMC

SPECIFICHE

Profondità (D):	2.5mm
Materiale:	Alluminio
Finitura:	Anodizzato; Passivato
Tipo di accessorio:	Pannello frontale
Tipo di prodotto:	Pannello frontale
Tipo:	Pannello frontale senza maniglia
Schermatura EMC:	No (installabile in un secondo momento)

Table 1/3

Codice a catalogo	Altezza del rack	Larghezza rack	Quantità nella confezione	Montaggio	Tipo di guarnizione	Finitura anteriore
30848-385	3U	9HP	1	Anteriore a vite	Tessuto	Anodizzato
30848-354	3U	4HP	1	Anteriore a vite	Tessuto	Anodizzato
20848-120	6U	28HP	1	Anteriore a vite	Tessuto	Anodizzato
30848-387	6U	10HP	1	Anteriore a vite	Tessuto	Anodizzato
20848-047	3U	42HP	1	Anteriore a vite	Tessuto	Anodizzato
20848-139	6U	42HP	1	Anteriore a vite	Tessuto	Anodizzato
20848-650	5U	84HP	1	Anteriore a vite	Tessuto	Anodizzato
30848-381	6U	6HP	1	Anteriore a vite	Tessuto	Anodizzato
30848-386	3U	10HP	1	Anteriore a vite	Tessuto	Anodizzato
20848-160	6U	63HP	1	Anteriore a vite	Tessuto	Anodizzato
20848-649	5U	63HP	1	Anteriore a vite	Tessuto	Anodizzato
20848-269	4U	42HP	1	Anteriore a vite	Tessuto	Anodizzato
30848-380	3U	6HP	1	Anteriore a vite	Tessuto	Anodizzato
20848-206	2U	28HP	1	Anteriore a vite	Tessuto	Anodizzato
30848-382	3U	7HP	1	Anteriore a vite	Tessuto	Anodizzato
20848-270	4U	42HP	1	Anteriore a vite	Tessuto	Anodizzato
20848-648	5U	42HP	1	Anteriore a vite	Tessuto	Anodizzato
20848-262	2U	84HP	1	Anteriore a vite	Tessuto	Anodizzato
20848-027	3U	28HP	1	Anteriore a vite	Tessuto	Anodizzato
30848-384	3U	9HP	1	Anteriore a vite	Tessuto	Anodizzato

Table 2/3

Codice a catalogo	Altezza del rack	Larghezza rack	Quantità nella confezione	Montaggio	Tipo di guarnizione	Finitura anteriore
20848-647	5U	28HP	1	Anteriore a vite	Tessuto	Anodizzato
20848-268	4U	28HP	1	Anteriore a vite	Tessuto	Anodizzato
30848-383	6U	7HP	1	Anteriore a vite	Tessuto	Anodizzato
20848-280	9U	84HP	1	Anteriore a vite	Tessuto	Anodizzato
30848-357	6U	8HP	1	Anteriore a vite	Tessuto	Anodizzato
20848-068	3U	63HP	1	Anteriore a vite	Tessuto	Anodizzato
20848-260	2U	42HP	1	Anteriore a vite	Tessuto	Anodizzato
20848-013	3U	14HP	1	Anteriore a vite	Tessuto	Anodizzato
30848-359	6U	12HP	1	Anteriore a vite	Tessuto	Anodizzato
30849-005	6U	3HP	1	Anteriore a vite	Tessuto	Anodizzato

Codice a catalogo	Altezza del rack	Larghezza rack	Quantità nella confezione	Montaggio	Tipo di guarnizione	Finitura anteriore
20848-189	6U	84HP	1	Anteriore a vite	Tessuto	Anodizzato
20848-015	3U	16HP	1	Anteriore a vite	Tessuto	Anodizzato
30848-378	3U	5HP	1	Anteriore a vite	Tessuto	Anodizzato
20848-020	3U	21HP	1	Anteriore a vite	Tessuto	Anodizzato
30849-004	3U	3HP	1	Anteriore a vite	Tessuto	Anodizzato
30848-358	3U	12HP	1	Anteriore a vite	Tessuto	Anodizzato
20848-106	6U	14HP	1	Anteriore a vite	Tessuto	Anodizzato
30848-379	6U	5HP	1	Anteriore a vite	Tessuto	Anodizzato
20848-108	6U	16HP	1	Anteriore a vite	Tessuto	Anodizzato
30849-002	6U	2HP	1	Anteriore a vite	Tessuto	Anodizzato

Table 3/3

Codice a catalogo	Altezza del rack	Larghezza rack	Quantità nella confezione	Montaggio	Tipo di guarnizione	Finitura anteriore
30848-356	3U	8HP	1	Anteriore a vite	Tessuto	Anodizzato
20848-097	3U	84HP	1	Anteriore a vite	Tessuto	Anodizzato
20848-271	4U	84HP	1	Anteriore a vite	Tessuto	Anodizzato
30848-355	6U	4HP	1	Anteriore a vite	Tessuto	Anodizzato
20848-113	6U	21HP	1	Anteriore a vite	Tessuto	Anodizzato
20848-261	2U	63HP	1	Anteriore a vite	Tessuto	Anodizzato
30849-001	3U	2HP	1	Anteriore a vite	Tessuto	Anodizzato

Table 1/3

Codice a catalogo	Finitura posteriore	Bordi trattati	È conforme a	Altezza (H)	Larghezza (W)	Certificazioni
30848-385	Conduttivo	N.	CODICE 60297-3-101, IEEE 1101,1/10	261.8mm	45.38mm	
30848-354	Conduttivo	N.	CODICE 60297-3-101, IEEE 1101,1/10	128.4mm	20mm	RoHS
20848-120	Conduttivo	N.	CODICE 60297-3-101, IEEE 1101,1/10	261.8mm	141.9mm	RoHS
30848-387	Conduttivo	N.	CODICE 60297-3-101, IEEE 1101,1/10	261.8mm	50.5mm	RoHS

Codice a catalogo	Finitura posteriore	Bordi trattati	È conforme a	Altezza (H)	Larghezza (W)	Certificazioni
20848-047	Conduttivo	N.	CODICE 60297-3-101, IEEE 1101,1/10	128.4mm	213mm	RoHS
20848-139	Conduttivo	N.	CODICE 60297-3-101, IEEE 1101,1/10	261.8mm	213mm	RoHS
20848-650	Conduttivo	N.	CODICE 60297-3-101, IEEE 1101,1/10	217.4mm	426.4mm	
30848-381	Conduttivo	N.	CODICE 60297-3-101, IEEE 1101,1/10	261.8mm	30.1mm	RoHS
30848-386	Conduttivo	N.	CODICE 60297-3-101, IEEE 1101,1/10	128.4mm	50.5mm	RoHS
20848-160	Conduttivo	N.	CODICE 60297-3-101, IEEE 1101,1/10	261.8mm	319.7mm	RoHS
20848-649	Conduttivo	N.	CODICE 60297-3-101, IEEE 1101,1/10	217.4mm	319.7mm	
20848-269	Conduttivo	N.	CODICE 60297-3-101, IEEE 1101,1/10	172.9mm	213mm	RoHS
30848-380	Conduttivo	N.	CODICE 60297-3-101, IEEE 1101,1/10	128.4mm	30.1mm	RoHS
20848-206	Conduttivo	N.	CODICE 60297-3-101, IEEE 1101,1/10	84mm	141.9mm	
30848-382	Conduttivo	N.	CODICE 60297-3-101, IEEE 1101,1/10	128.4mm	35.2mm	RoHS
20848-270	Conduttivo	N.	CODICE 60297-3-101, IEEE 1101,1/10	172.9mm	213mm	RoHS
20848-648	Conduttivo	N.	CODICE 60297-3-101, IEEE 1101,1/10	217.4mm	213mm	
20848-262	Conduttivo	N.	CODICE 60297-3-101, IEEE 1101,1/10	84mm	426.4mm	RoHS

Codice a catalogo	Finitura posteriore	Bordi trattati	È conforme a	Altezza (H)	Larghezza (W)	Certificazioni
20848-027	Conduttivo	N.	CODICE 60297-3-101, IEEE 1101,1/10	128.4mm	141.9mm	RoHS
30848-384	Conduttivo	N.	CODICE 60297-3-101, IEEE 1101,1/10	128.4mm	45.38mm	

Table 2/3

Codice a catalogo	Finitura posteriore	Bordi trattati	È conforme a	Altezza (H)	Larghezza (W)	Certificazioni
20848-647	Conduttivo	N.	CODICE 60297-3-101, IEEE 1101,1/10	217.4mm	141.9mm	
20848-268	Conduttivo	N.	CODICE 60297-3-101, IEEE 1101,1/10	172.9mm	141.9mm	RoHS
30848-383	Conduttivo	N.	CODICE 60297-3-101, IEEE 1101,1/10	261.8mm	35.2mm	RoHS
20848-280	Conduttivo	N.	CODICE 60297-3-101, IEEE 1101,1/10	395.1mm	426.4mm	RoHS
30848-357	Conduttivo	N.	CODICE 60297-3-101, IEEE 1101,1/10	261.8mm	40.3mm	RoHS
20848-068	Conduttivo	N.	CODICE 60297-3-101, IEEE 1101,1/10	128.4mm	319.7mm	RoHS
20848-260	Conduttivo	N.	CODICE 60297-3-101, IEEE 1101,1/10	84mm	213mm	
20848-013	Conduttivo	N.	CODICE 60297-3-101, IEEE 1101,1/10	128.4mm	70.8mm	RoHS
30848-359	Conduttivo	N.	CODICE 60297-3-101, IEEE 1101,1/10	261.8mm	60.6mm	RoHS
30849-005	Conduttivo	N.	CODICE 60297-3-101, IEEE 1101,1/10	261.8mm	14.9mm	
20848-189	Conduttivo	N.	CODICE 60297-3-101, IEEE 1101,1/10	261.8mm	426.4mm	RoHS

Codice a catalogo	Finitura posteriore	Bordi trattati	È conforme a	Altezza (H)	Larghezza (W)	Certificazioni
20848-015	Conduttivo	N.	CODICE 60297-3-101, IEEE 1101,1/10	128.4mm	80.9mm	RoHS
30848-378	Conduttivo	N.	CODICE 60297-3-101, IEEE 1101,1/10	128.4mm	25mm	RoHS
20848-020	Conduttivo	N.	CODICE 60297-3-101, IEEE 1101,1/10	128.4mm	106.3mm	RoHS
30849-004	Conduttivo	N.	CODICE 60297-3-101, IEEE 1101,1/10	128.4mm	14.9mm	RoHS
30848-358	Conduttivo	N.	CODICE 60297-3-101, IEEE 1101,1/10	128.4mm	60.6mm	RoHS
20848-106	Conduttivo	N.	CODICE 60297-3-101, IEEE 1101,1/10	261.8mm	70.8mm	RoHS
30848-379	Conduttivo	N.	CODICE 60297-3-101, IEEE 1101,1/10	261.8mm	25mm	RoHS
20848-108	Conduttivo	N.	CODICE 60297-3-101, IEEE 1101,1/10	261.8mm	80.9mm	RoHS
30849-002	Conduttivo	N.	CODICE 60297-3-101, IEEE 1101,1/10	261.8mm	9.8mm	RoHS

Table 3/3

Codice a catalogo	Finitura posteriore	Bordi trattati	È conforme a	Altezza (H)	Larghezza (W)	Certificazioni
30848-356	Conduttivo	N.	CODICE 60297-3-101, IEEE 1101,1/10	128.4mm	40.3mm	RoHS
20848-097	Conduttivo	N.	CODICE 60297-3-101, IEEE 1101,1/10	128.4mm	426.4mm	RoHS
20848-271	Conduttivo	N.	CODICE 60297-3-101, IEEE 1101,1/10	172.9mm	426.4mm	RoHS
30848-355	Conduttivo	N.	CODICE 60297-3-101, IEEE 1101,1/10	261.8mm	20mm	RoHS

Codice a catalogo	Finitura posteriore	Bordi trattati	È conforme a	Altezza (H)	Larghezza (W)	Certificazioni
20848-113	Conduttivo	N.	CODICE 60297-3-101, IEEE 1101,1/10	261.8mm	106.3mm	RoHS
20848-261	Conduttivo	N.	CODICE 60297-3-101, IEEE 1101,1/10	84mm	319.7mm	
30849-001	Conduttivo	N.	CODICE 60297-3-101, IEEE 1101,1/10	128.4mm	9.8mm	RoHS

INFORMAZIONI DI PRODOTTO AGGIUNTIVE

Ordinare il materiale di fissaggio (manicotti, viti a collare) separatamente.

14 ... 84 CV: Profilo a U multicopia (pannello frontale con profili crimpati).

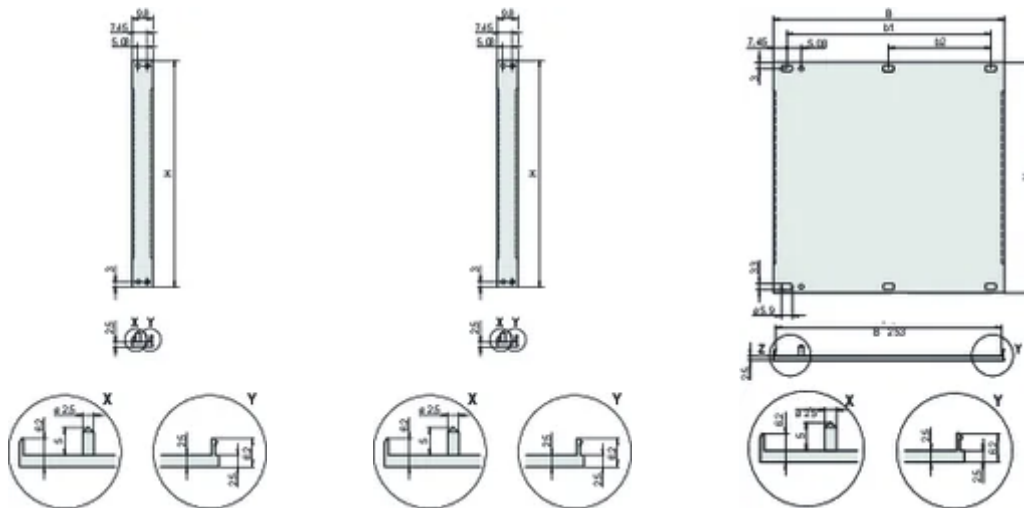
Differenze di finitura tra 2 ... 12 CV e 14 ... 84 CV.

2 ... 12 HP: Profilo a U monocomponente

Ordinare separatamente la guarnizione EMC in tessuto.

Quantità confezione standard: Da 2 a 28 CV: 5 pezzi, da 42 a 84 CV: 1 pezzo, fornito solo in confezioni standard (SPQ).

SCHEMI



AVVERTIMENTO

I prodotti nVent devono essere installati e utilizzati solo come indicato nelle schede istruzioni e nei materiali di formazione di nVent. Le schede istruzioni sono disponibili su www.nvent.com e presso il vostro rappresentante del servizio clienti nVent. Un'installazione scorretta, un uso improprio, un'applicazione errata o qualsiasi altro mancato rispetto completo delle istruzioni e degli avvertimenti di nVent può causare malfunzionamenti del prodotto, danni alla proprietà, gravi lesioni personali e morte e/o annullare la vostra garanzia.

North America

All locations

+1.763.422.2661

Chat with us:

nvent.com/schroff

Europe

Straubenhardt, Germany

+49.7082.794.0

Betschdorf, France

+33.3.88.90.64.90

Warsaw, Poland

+48.22.209.98.35

Assago, Italy

+39.02.932.7141

Chat with us:

nvent.com/schroff

Asia

Shanghai, China

+86.21.2412.6943

Qingdao, China

+86.532.8771.6101

Singapore

+65.6768.5800

Shin-Yokohama, Japan

+81.45.476.0271

Chat with us:

nvent.com/schroff

Middle East & India

Dubai, United Arab Emirates

+971.4.378.1700

Bangalore, India

+91.80.6715.2001

Istanbul, Turkey

+90.216.250.7374

Chat with us:

nvent.com/schroff



Il nostro straordinario portafoglio di marchi:

CADDY

ERICO

HOFFMAN

ILSCO

SCHROFF

TRACHTE