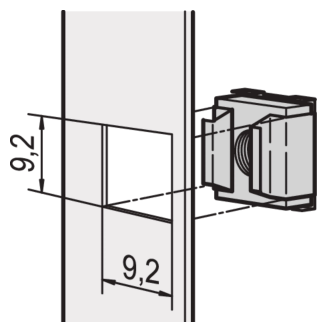


Kit dado gabbia



I dadi a gabbia consentono un'ampia scelta di dimensioni di dadi e bulloni e sono facilmente sostituibili a differenza dei fori pre-filettati. I dadi a gabbia sono facili da usare su materiali troppo sottili o morbidi per essere filettati.

CERTIFICAZIONI



CARATTERISTICHE

Per l'assemblaggio di parti che richiedono una dimensione filettatura di M4 o M5

Per la messa a terra standard, utilizzare un dado di messa a terra e una rondella su almeno un punto di attacco

SPECIFICHE

Tipo di prodotto: Dado
Materiale: Acciaio

Table 1/1

| Codice a catalogo | Finitura | Quantità nella confezione | Dimensioni delle filettature | Famiglia di prodotti | Tipo | Funziona con |
|-------------------|----------|---------------------------|------------------------------|----------------------|---------------------------------|--|
| 21120-127 | Zincato | 10 | M4 | | Dado a gabbia, Messa a terra | Pannelli frontali, Eurorack, Novastar, Varistar, Varistar CP |

| Codice a catalogo | Finitura | Quantità nella confezione | Dimensioni delle filettature | Famiglia di prodotti | Tipo | Funziona con |
|-------------------|----------|---------------------------|------------------------------|--|---------------------------------|--|
| 21120-129 | Zincato | 10 | M5 | | Dado a gabbia, Messa a terra | Pannelli frontali, Eurorack, Novastar, Varistar, Varistar CP |
| 21120-131 | Zincato | 10 | M6 | RatiopacPRO, RatiopacPRO air, CompacPRO, PropacPRO, Comptec, Inpac, MultipacPRO | Dado a gabbia, Messa a terra | Pannelli frontali, Eurorack, Novastar, Varistar, Varistar CP |
| 21100-003 | Zincato | 50 | M6 | RatiopacPRO, RatiopacPRO air, CompacPRO, PropacPRO, Comptec, Inpac, MultipacPRO | Dado a gabbia | Pannelli frontali, Eurorack, Novastar, Varistar, Varistar CP |
| 21100-001 | Zincato | 50 | M4 | | Dado a gabbia | Pannelli frontali, Eurorack, Novastar, Varistar, Varistar CP |
| 21100-215 | Zincato | 50 | M5 | | Dado a gabbia | Pannelli frontali, Eurorack, Novastar, Varistar, Varistar CP |
| 21100-216 | Zincato | 100 | M5 | | Dado a gabbia | Pannelli frontali, Eurorack, Novastar, Varistar, Varistar CP |
| 21120-130 | Zincato | 100 | M5 | | Dado a gabbia, Messa a terra | Pannelli frontali, Eurorack, Novastar, Varistar, Varistar CP |
| 21120-132 | Zincato | 100 | M6 | RatiopacPRO, RatiopacPRO air, CompacPRO, PropacPRO, Comptec, Inpac, MultipacPRO | Dado a gabbia, Messa a terra | Pannelli frontali, Eurorack, Novastar, Varistar, Varistar CP |

| Codice a catalogo | Finitura | Quantità nella confezione | Dimensioni delle filettature | Famiglia di prodotti | Tipo | Funziona con |
|-------------------|----------|---------------------------|------------------------------|---|------------------------------|--|
| 21120-128 | Zincato | 100 | M4 | | Dado a gabbia, Messa a terra | Pannelli frontali, Eurorack, Novastar, Varistar, Varistar CP |
| 21100-004 | Zincato | 100 | M6 | RatiopacPRO, RatiopacPRO air, CompacPRO, PropacPRO, Comptec, Inpac, MultipacPRO | Dado a gabbia | Pannelli frontali, Eurorack, Novastar, Varistar, Varistar CP |
| 21100-002 | Zincato | 100 | M4 | | Dado a gabbia | Pannelli frontali, Eurorack, Novastar, Varistar, Varistar CP |

AVVERTIMENTO

I prodotti nVent devono essere installati e utilizzati solo come indicato nelle schede istruzioni e nei materiali di formazione di nVent. Le schede istruzioni sono disponibili su www.nvent.com e presso il vostro rappresentante del servizio clienti nVent. Un'installazione scorretta, un uso improprio, un'applicazione errata o qualsiasi altro mancato rispetto completo delle istruzioni e degli avvertimenti di nVent può causare malfunzionamenti del prodotto, danni alla proprietà, gravi lesioni personali e morte e/o annullare la vostra garanzia.

North America

All locations
+1.763.422.2661
Chat with us:
nvent.com/schroff

Europe

Straubenhardt, Germany
+49.7082.794.0
Betschdorf, France
+33.3.88.90.64.90
Warsaw, Poland
+48.22.209.98.35
Assago, Italy
+39.02.932.7141
Chat with us:
nvent.com/schroff

Asia

Shanghai, China
+86.21.2412.6943
Qingdao, China
+86.532.8771.6101
Singapore
+65.6768.5800
Shin-Yokohama, Japan
+81.45.476.0271
Chat with us:
nvent.com/schroff

Middle East & India

Dubai, United Arab Emirates
+971.4.378.1700
Bangalore, India
+91.80.6715.2001
Istanbul, Turkey
+90.216.250.7374
Chat with us:
nvent.com/schroff



Il nostro straordinario portafoglio di marchi:

CADDY ERICO HOFFMAN ILSCO SCHROFF TRACHTE