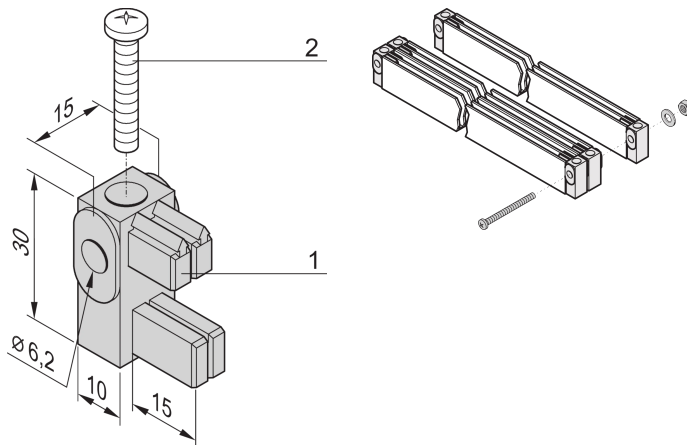


# Staffa di montaggio con blocco isolante per barra di distribuzione 1, 2 poli

## Data Solutions

### CODICE A CATALOGO

**20100-030**



Le staffe di montaggio per barre di distribuzione o moduli barra di distribuzione sono unità di montaggio isolate per circuiti di carico per guide di messa a terra. Possono essere presenti adattatori con valori nominali di corrente assegnati che alimentano la corrente di carico ai caricatori attraverso collegamenti dei fili.

### CERTIFICAZIONI



### CARATTERISTICHE

Staffa di montaggio con blocco isolante per barra di distribuzione 1, 2 poli

### ATTRIBUTI DEL PRODOTTO

Tipo di prodotto: Staffa

Materiale: Etere polifenilenico

Quantità nella confezione: 4

Net Weight: 0.03kg

## INFORMAZIONI DI PRODOTTO AGGIUNTIVE

---

Vite M6, rondella e dado per montaggio a file non inclusi.

## AVVERTIMENTO

---

I prodotti nVent devono essere installati e utilizzati solo come indicato nelle schede istruzioni e nei materiali di formazione di nVent. Le schede istruzioni sono disponibili su [www.nvent.com](http://www.nvent.com) e presso il vostro rappresentante del servizio clienti nVent. Un'installazione scorretta, un uso improprio, un'applicazione errata o qualsiasi altro mancato rispetto completo delle istruzioni e degli avvertimenti di nVent può causare malfunzionamenti del prodotto, danni alla proprietà, gravi lesioni personali e morte e/o annullare la vostra garanzia.



Il nostro straordinario portafoglio di marchi:

**CADDY ERICO HOFFMAN ILSCO SCHROFF TRACHTE**