

Terminale di potenza, da capocorda a tunnel, 800 A

Data Solutions

CODICE A CATALOGO

SBLT-800



CERTIFICAZIONI



CARATTERISTICHE

Il blocco in rame stagnato permette di collegare i conduttori in rame o in alluminio

L'accessibilità dei perni e dei tunnel permette un collegamento facile di nVent ERIFLEX Flexibar e altri connettori

Il design permette l'ispezione visiva del conduttore e la conferma della connessione

Connessione di rilevamento e misurazione della tensione

Copertura trasparente regolabile

Possibilità di comporre sistemi modulari multipolari

Si fissa facilmente su una guida DIN o si monta facilmente a un quadro per mezzo di viti

Accessorio per il fissaggio dei terminali di alimentazione SBLEC necessario per il montaggio diretto sul quadro

Conforme a RoHS

Non contiene alogeni

ATTRIBUTI DEL PRODOTTO

Numero articolo: 561146

Materiale: Rame; Termoplastici

Finitura: Rivestito in stagno

Massimo valore nominale di corrente, IEC: 1250A

Massimo valore nominale di corrente, UL/CSA: 760A

Corrente di tenuta a breve termine (I_{cw}) 1s: 57.6kA

Valore di picco della corrente di corto circuito (I_{pk}): 75kA

Corrente nominale di corto circuito (SCCR): 100kA

Tensione massima di lavoro, IEC (U_i): 1000; 1500

Tensione massima di lavoro, UL (V_{in}): 1000

Numero di collegamenti montante: 2

Larghezza conduttore collegamento montante: (2) 20 – 40 mm; (1) 50 – 80 mm

Dimensione trefoli compatti collegamento montante: (2) 35 – 300 mm²

Dimensione filo collegamento montante: (2) #1 - 500 kcmil

Numero di collegamenti tunnel: 2

Dimensione trefoli compatti collegamento tunnel: (2) 95 – 240 mm²

Dimensione filo collegamento tunnel - boccola: (2) 50 – 185 mm²

Dimensione filo collegamento tunnel: (2) da 3/0 a 500 kcmil

Profondità (D): 75mm

Altezza (H): 205.7mm

Larghezza (W): 115mm

A.: 108mm

Peso unitario: 1.09kg

Dettagli della certificazione: UL® 1059

Classificazione dell'infiammabilità: UL® 94V-1

È conforme a: IEC® 60947-7-1

INFORMAZIONI DI PRODOTTO AGGIUNTIVE

I collegamenti dei terminali di alimentazione sono intercambiabili e possono essere usati come connessioni sul lato linea o sul lato di carico.

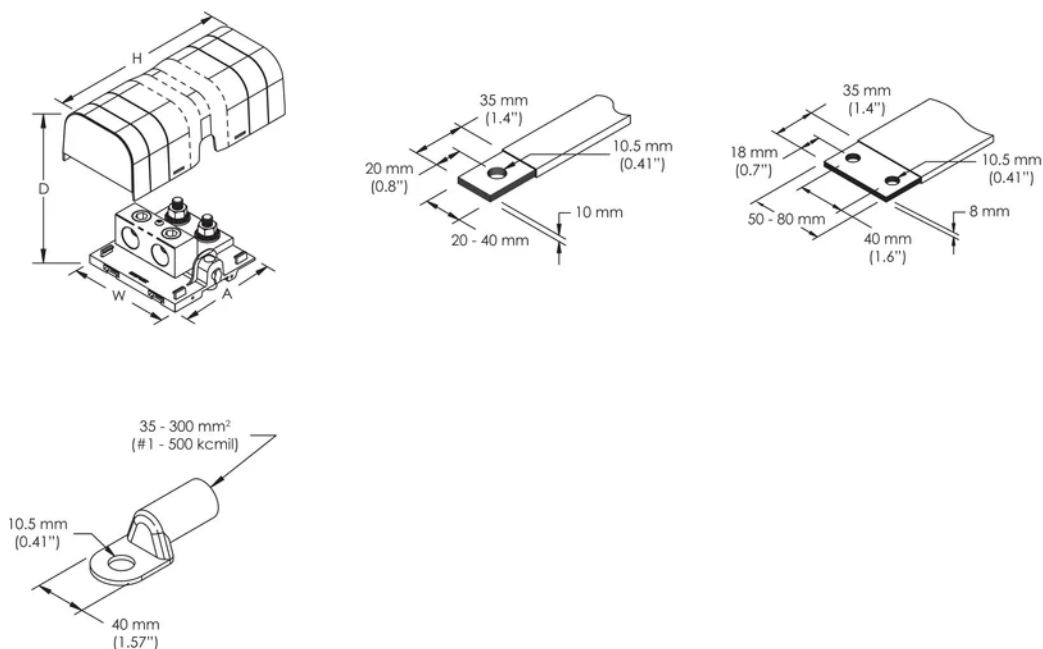
Linee guida di progettazione per blocchi di distribuzione, blocchi di potenza e terminali di alimentazione

Declassamento in base alla temperatura ambiente* (°C) per mantenere una temperatura di esercizio di 85 °C

Temperatura ambiente (°C)	30°	35°	40°	45°	50°	55°	60°	65°	70°	75°
Coefficiente di declassamento (d)	1	1	1	0,94	0,88	0,82	0,75	0,67	0,58	0,47

*ambiente intorno ai blocchi terminali all'interno della recinzione

SCHEMI



AVVERTIMENTO

I prodotti nVent devono essere installati e utilizzati solo come indicato nelle schede istruzioni e nei materiali di formazione di nVent. Le schede istruzioni sono disponibili su www.nvent.com e presso il vostro rappresentante del servizio clienti nVent. Un'installazione scorretta, un uso improprio, un'applicazione errata o qualsiasi altro mancato rispetto completo delle istruzioni e degli avvertimenti di nVent può causare malfunzionamenti del prodotto, danni alla proprietà, gravi lesioni personali e morte e/o annullare la vostra garanzia.



Il nostro straordinario portafoglio di marchi:

CADDY ERICO HOFFMAN ILSCO SCHROFF TRACHTE

©2026 nVent. Tutti i marchi e i loghi nVent sono di proprietà o concessi in licenza da nVent Services GmbH o dalle sue affiliate. Tutti gli altri marchi sono di proprietà dei rispettivi proprietari. nVent si riserva il diritto di modificare le specifiche senza preavviso.

Questo documento è generato dal sistema.