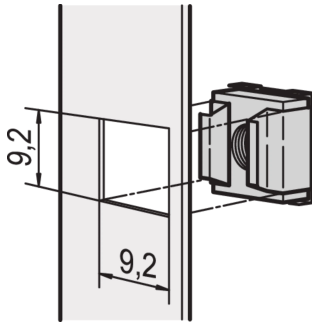


# Kit dado gabbia

## Data Solutions



I dadi a gabbia consentono un'ampia scelta di dimensioni di dadi e bulloni e sono facilmente sostituibili a differenza dei fori pre-filettati. I dadi a gabbia sono facili da usare su materiali troppo sottili o morbidi per essere filettati.

### CERTIFICAZIONI



### CARATTERISTICHE

Per l'assemblaggio di parti che richiedono una dimensione filettatura di M4 o M5

Per la messa a terra standard, utilizzare un dado di messa a terra e una rondella su almeno un punto di attacco

### SPECIFICHE

**Tipo di prodotto:** Dado  
**Materiale:** Acciaio

Table 1/1

| Codice a catalogo | Finitura | Quantità nella confezione | Dimensioni delle filettature | Famiglia di prodotti | Tipo                            | Funziona con   |
|-------------------|----------|---------------------------|------------------------------|----------------------|---------------------------------|--|
| 21120-129         | Zincato  | 10                        | M5                           |                      | Dado a gabbia,<br>Messa a terra | Pannelli frontali,<br>Eurorack,<br>Novastar,<br>Varistar,<br>Varistar CP |

| <b>Codice a catalogo</b> | <b>Finitura</b> | <b>Quantità nella confezione</b> | <b>Dimensioni delle filettature</b> | <b>Famiglia di prodotti</b>  | <b>Tipo</b>                     | <b>Funziona con</b>  |
|--------------------------|-----------------|----------------------------------|-------------------------------------|--|---------------------------------|--|
| 21120-127                | Zincato         | 10                               | M4                                  |  | Dado a gabbia,<br>Messa a terra | Pannelli frontali,<br>Eurorack,<br>Novastar,<br>Varistar,<br>Varistar CP |
| 21120-131                | Zincato         | 10                               | M6                                  | RatiopacPRO,<br>RatiopacPRO air,<br>CompacPRO,<br>PropacPRO,<br>Comptec, Inpac,<br>MultipacPRO | Dado a gabbia,<br>Messa a terra | Pannelli frontali,<br>Eurorack,<br>Novastar,<br>Varistar,<br>Varistar CP |
| 21100-003                | Zincato         | 50                               | M6                                  | RatiopacPRO,<br>RatiopacPRO air,<br>CompacPRO,<br>PropacPRO,<br>Comptec, Inpac,<br>MultipacPRO | Dado a gabbia                   | Pannelli frontali,<br>Eurorack,<br>Novastar,<br>Varistar,<br>Varistar CP |
| 21100-215                | Zincato         | 50                               | M5                                  |  | Dado a gabbia                   | Pannelli frontali,<br>Eurorack,<br>Novastar,<br>Varistar,<br>Varistar CP |
| 21100-001                | Zincato         | 50                               | M4                                  |  | Dado a gabbia                   | Pannelli frontali,<br>Eurorack,<br>Novastar,<br>Varistar,<br>Varistar CP |
| 21100-216                | Zincato         | 100                              | M5                                  |  | Dado a gabbia                   | Pannelli frontali,<br>Eurorack,<br>Novastar,<br>Varistar,<br>Varistar CP |
| 21100-004                | Zincato         | 100                              | M6                                  | RatiopacPRO,<br>RatiopacPRO air,<br>CompacPRO,<br>PropacPRO,<br>Comptec, Inpac,<br>MultipacPRO | Dado a gabbia                   | Pannelli frontali,<br>Eurorack,<br>Novastar,<br>Varistar,<br>Varistar CP |
| 21120-128                | Zincato         | 100                              | M4                                  |  | Dado a gabbia,<br>Messa a terra | Pannelli frontali,<br>Eurorack,<br>Novastar,<br>Varistar,<br>Varistar CP |

| Codice a catalogo | Finitura | Quantità nella confezione | Dimensioni delle filettature | Famiglia di prodotti  | Tipo                         | Funziona con   |
|-------------------|----------|---------------------------|------------------------------|---|------------------------------|--|
| 21120-132         | Zincato  | 100                       | M6                           | RatiopacPRO, RatiopacPRO air, CompacPRO, PropacPRO, Comptec, Inpac, MultipacPRO | Dado a gabbia, Messa a terra | Pannelli frontali, Eurorack, Novastar, Varistar, Varistar CP |
| 21120-130         | Zincato  | 100                       | M5                           |   | Dado a gabbia, Messa a terra | Pannelli frontali, Eurorack, Novastar, Varistar, Varistar CP |
| 21100-002         | Zincato  | 100                       | M4                           |   | Dado a gabbia                | Pannelli frontali, Eurorack, Novastar, Varistar, Varistar CP |

## AVVERTIMENTO

I prodotti nVent devono essere installati e utilizzati solo come indicato nelle schede istruzioni e nei materiali di formazione di nVent. Le schede istruzioni sono disponibili su [www.nvent.com](http://www.nvent.com) e presso il vostro rappresentante del servizio clienti nVent. Un'installazione scorretta, un uso improprio, un'applicazione errata o qualsiasi altro mancato rispetto completo delle istruzioni e degli avvertimenti di nVent può causare malfunzionamenti del prodotto, danni alla proprietà, gravi lesioni personali e morte e/o annullare la vostra garanzia.



Il nostro straordinario portafoglio di marchi:

**CADDY ERICO HOFFMAN ILSCO SCHROFF TRACHTE**