

Morsetto tubo applicazioni pesanti, 136–145 mm, tubo 5", DN 125, M12/M16, geomet

CODICE A CATALOGO

HDN125G



CERTIFICAZIONI



CARATTERISTICHE

Il dado del connettore con saldatura ad angolo è dotato di parti piane per l'uso con chiavi

ATTRIBUTI DEL PRODOTTO

Numero articolo: 579138

Dado incluso: Sì

Materiale: Acciaio

Finitura: GEOMET® 321

Diametro esterno (OD): 136 - 147 mm

Dimensione del tubo: 5"

NB/DN: 125

Dimensione barra (RS): M12;M16

Larghezza (W): 40 mm

Spessore (T): 4 mm

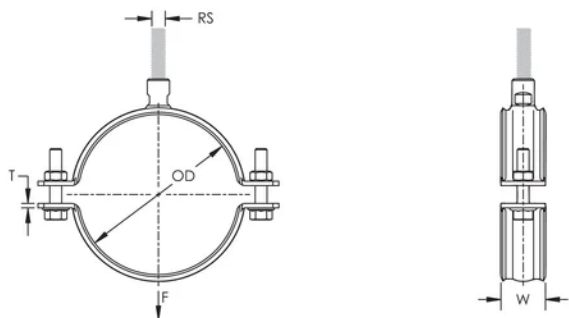
Diametro della vite (Sc): 12 mm

Diametro vite con sistema metrico (Sc): M12

Lunghezza della vite (L): 40mm

Carico statico: 5000N

SCHEMI



AVVERTIMENTO

I prodotti nVent devono essere installati e utilizzati solo come indicato nelle schede istruzioni e nei materiali di formazione di nVent. Le schede istruzioni sono disponibili su www.nvent.com e presso il vostro rappresentante del servizio clienti nVent. Un'installazione scorretta, un uso improprio, un'applicazione errata o qualsiasi altro mancato rispetto completo delle istruzioni e degli avvertimenti di nVent può causare malfunzionamenti del prodotto, danni alla proprietà, gravi lesioni personali e morte e/o annullare la vostra garanzia.

Nord America

+1.800.753.9221

Opzione 1 – Assistenza
clienti

Opzione 2 – Assistenza
tecnica

Europa

Paesi Bassi:

+31 800-0200135

Francia:

+33 800 901 793

Europa

Germania:

800 1890272

altri paesi:

+31 13 5835404

APAC

Shanghai:

+ 86 21 2412 1618/19

Sydney:

+61 2 9751 8500



Il nostro straordinario portafoglio di marchi:

CADDY

ERICO

HOFFMAN

ILSCO

SCHROFF

TRACHTE

