

Coll. tubo uso pes. antinc/Sprink ZC 40–45mm tubo 1 1/4" DN32 barra fil. M8, M10

CODICE A CATALOGO

HDN045HD



CERTIFICAZIONI



CARATTERISTICHE

Il dado del connettore con saldatura ad angolo è dotato di parti piane per l'uso con chiavi

ATTRIBUTI DEL PRODOTTO

Numero articolo: 575006

Dado incluso: Sì

Materiale: Acciaio

Finitura: Zincata a caldo

Diametro esterno (OD): 40 - 45 mm

Dimensione del tubo: 1 1/4" Min

NB/DN: 32

Dimensione barra (RS): M8;M10

Larghezza (W): 30 mm

Spessore (T): 2.5 mm

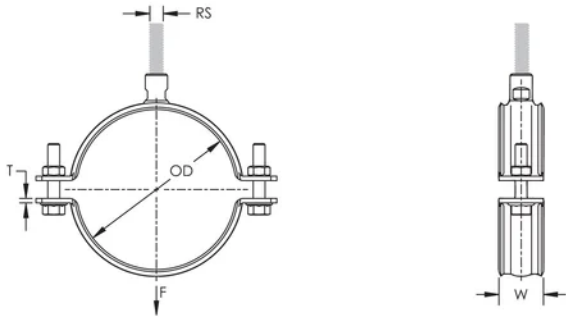
Diametro della vite (Sc): 6 mm

Diametro vite con sistema metrico (Sc): M6

Lunghezza della vite (L): 30mm

Carico statico: 2000N

SCHEMI



AVVERTIMENTO

I prodotti nVent devono essere installati e utilizzati solo come indicato nelle schede istruzioni e nei materiali di formazione di nVent. Le schede istruzioni sono disponibili su www.nvent.com e presso il vostro rappresentante del servizio clienti nVent. Un'installazione scorretta, un uso improprio, un'applicazione errata o qualsiasi altro mancato rispetto completo delle istruzioni e degli avvertimenti di nVent può causare malfunzionamenti del prodotto, danni alla proprietà, gravi lesioni personali e morte e/o annullare la vostra garanzia.

Nord America

+1.800.753.9221

Opzione 1 – Assistenza
clienti

Opzione 2 – Assistenza
tecnica

Europa

Paesi Bassi:

+31 800-0200135

Francia:

+33 800 901 793

Europa

Germania:

800 1890272

altri paesi:

+31 13 5835404

APAC

Shanghai:

+ 86 21 2412 1618/19

Sydney:

+61 2 9751 8500



Il nostro straordinario portafoglio di marchi:

CADDY

ERICO

HOFFMAN

ILSCO

SCHROFF

TRACHTE

