

HD NI Morsetto tubo per applicazioni pesanti, antincendio/sprinkler, HD, 20–24 mm OD, 1/2" tubo, 15 DN, M8, M10 Barra

CODICE A CATALOGO

HDN024HD



CARATTERISTICHE

Il dado del connettore con saldatura ad angolo è dotato di parti piane per l'uso con chiavi

ATTRIBUTI DEL PRODOTTO

Numero articolo: 575002

Dado incluso: Sì

Materiale: Acciaio

Finitura: Zincata a caldo

Diametro esterno (OD): 20 - 24 mm

Dimensione del tubo: 1/2"

NB/DN: 15

Dimensione barra (RS): M8;M10

Larghezza (W): 30 mm

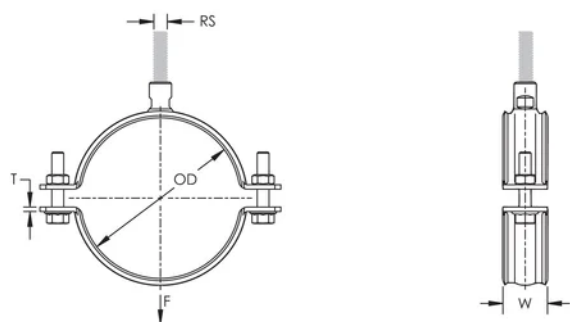
Spessore (T): 2.5 mm

Diametro della vite (Sc): 6 mm

Diametro vite con sistema metrico (Sc): M6

Lunghezza della vite (L): 30mm

SCHEMI



AVVERTIMENTO

I prodotti nVent devono essere installati e utilizzati solo come indicato nelle schede istruzioni e nei materiali di formazione di nVent. Le schede istruzioni sono disponibili su www.nvent.com e presso il vostro rappresentante del servizio clienti nVent. Un'installazione scorretta, un uso improprio, un'applicazione errata o qualsiasi altro mancato rispetto completo delle istruzioni e degli avvertimenti di nVent può causare malfunzionamenti del prodotto, danni alla proprietà, gravi lesioni personali e morte e/o annullare la vostra garanzia.

Nord America

+1.800.753.9221
Opzione 1 – Assistenza
clienti
Opzione 2 – Assistenza
tecnica

Europa

Paesi Bassi:
+31 800-0200135
Francia:
+33 800 901 793

Europa

Germania:
800 1890272
altri paesi:
+31 13 5835404

APAC

Shanghai:
+ 86 21 2412 1618/19
Sydney:
+61 2 9751 8500



Il nostro straordinario portafoglio di marchi:

CADDY ERICO HOFFMAN ILSCO SCHROFF TRACHTE

