

Support Structurel Universel



This code-compliant Structural Attachment is part of the nVent CADDY line of innovative rigid bracing system, designed to provide superior performance and meet the highest seismic load requirements. Its versatile design allows quick and easy installation directly to concrete, wood, bar joist or I-beam adapters and is compatible with 1" through 2" brace pipes. Its snap-off bolt makes inspection of seismic sway braces simple.

CERTIFICATIONS



FONCTIONS

La conception universelle de ce produit lui permet de se fixer directement sur le béton, le bois, les adaptateurs pour poutrelle ou pour poutres en I

La graduation angulaire permet de connaître l'angle d'installation de l'élément de renfort

Les boulons sécables (à tête auto-cassante) facilitent l'installation et l'inspection des attaches stabilisatrices parasismiques

Compatible avec les renforts parasismiques pour tuyau de 1 à 2 po afin de limiter l'inventaire

Sa forme profilée minimise l'effet de levier sur les fixations pour béton

Conforme à la norme NFPA® 13 telle que pré-validée pour des applications sismiques

Testé selon la Spécification FM®

FM Specification Tested with the following brace members: Type A Solid Strut (12 gauge or thicker), 1-2 in Sch40/EN 10255H Pipe, 1 in EMT Conduit, and 1 in Rigid Conduit

SPÉCIFICATIONS

Finition: Electro-galvanisé

Matériau: Acier

Table 1/2

Référence catalogue	Taille de trou (HS)	Largeur (W)	Épaisseur (T)	A	B	C

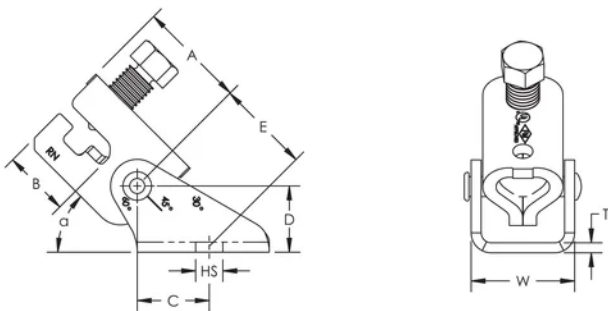
CSBU2N	20.6 mm	49 mm	5 mm	52 mm	33 mm	35 mm
CSBU1N	13 mm	49 mm	5 mm	52 mm	33 mm	35 mm
CSBU58N	17.5 mm	49 mm	5 mm	52 mm	33 mm	35 mm

Table 2/2

Référence catalogue	D	E	Charge homologuée UL
CSBU2N	32 mm	44 mm	8896N
CSBU1N	32 mm	44 mm	8896N
CSBU58N	32 mm	44 mm	8896N

Charges FM				
Référence	Capacité horizontale par installation vue d'en haut			
	30°- 44°	45°- 59°	60°- 74°	75°- 90°
CSBU1xx	7510 N	9830 N	11830 N	13740 N
CSBU2xx	6580 N	10180 N	12720 N	13740 N
CSBU58xx	6580 N	9830 N	11830 N	13740 N

DIAGRAMMES



AVERTISSEMENT

Les produits nVent doivent être installés et utilisés uniquement comme indiqué dans les feuilles d'instructions et les documents de formation de nVent. Les feuilles d'instructions sont disponibles sur www.nvent.com et auprès de votre représentant du service client nVent. Une installation incorrecte, une mauvaise utilisation, une mauvaise application ou tout autre défaut de respect total des instructions et des avertissements de nVent peut entraîner une défaillance du produit, des dommages matériels, des blessures corporelles graves et la mort et/ou annuler votre garantie.

North America

+1.800.753.9221
Option 1 – Customer Care
Option 2 – Technical
Support

Europe

Netherlands:
+31 800-0200135
France:
+33 800 901 793

Europe

Germany:
800 1890272
Other Countries:
+31 13 5835404

APAC

Shanghai:
+ 86 21 2412 1618/19
Sydney:
+61 2 9751 8500



Notre gamme complète de marques:

CADDY ERICO HOFFMAN ILSCO SCHROFF TRACHTE

