

Répartiteur quadripolaire, 80/100 A, Alim. 2 connexions, Distri. 9 connexions

Data Solutions

RÉFÉRENCE CATALOGUE

TD-80-100AL



CERTIFICATIONS



FONCTIONS

Espace minimum et puissance maximale

Les protections et les blindages isolés sont transparents

Blindage isolant entre chaque rangée

Connexions faciles et sûres

Se clippe facilement sur les rails DIN ou se visse sur les panneaux

Les barres solides sont fiables

Câblage avec ou sans borne

Conforme RoHS

Conforme à la norme EN 45545 obtenant une homologation HL3 pour le chapitre R22

Sans halogène

ATTRIBUTS DU PRODUIT

Référence article: 563930

Matériau: Thermoplastique; Laiton

Intensité nominale maximale, CEI: 100A

Courant admissible à court terme (Icw) 1s: 4.5kA

Courant de court-circuit pic (Ipk): 20kA

Tension de fonctionnement maximale, CEI (UI): 500V

Nombre de connexions côté ligne: 2

Taille du câble torsadé compact côté ligne: 10 - 25 mm²

Taille du câble torsadé côté ligne - embout: 10 – 25mm²

Nombre de connexions côté charge: 9

Taille du câble torsadé compact côté charge: (4) 1,5 - 4 mm²; (5) 2,5 - 6 mm²

Taille du câble torsadé côté charge - embout: (4) 0,75 – 4 mm²; (5) 1,5 – 6 mm²

Profondeur (D): 50mm

Hauteur (H): 90mm

Largeur (W): 100mm

Poids unitaire: 0.31kg

Indice d'inflammabilité: UL® 94V-0

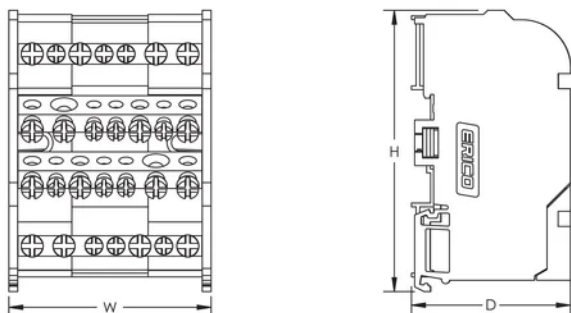
Conformité: CEI® 60947-7-1

INFORMATIONS COMPLÉMENTAIRES

Le nombre de connexions côté ligne et charge s'entendent par pôle.

Directives de sélection pour les blocs de distribution										
Déclassement à appliquer pour une température ambiante (°C) et une température de fonctionnement de 85 °C										
Température ambiante (°C)	30°	35°	40°	45°	50°	55°	60°	65°	70°	75°
Coefficient de déclassement (d)	1	1	1	0.94	0.88	0.82	0.75	0.67	0.58	0.47
*environnement des blocs de distribution dans l'armoire électrique										

DIAGRAMMES



AVERTISSEMENT

Les produits nVent doivent être installés et utilisés uniquement comme indiqué dans les feuilles d'instructions et les documents de formation de nVent. Les feuilles d'instructions sont disponibles sur www.nvent.com et auprès de votre représentant du service client nVent. Une installation incorrecte, une mauvaise utilisation, une mauvaise application ou tout autre défaut de respect total des instructions et des avertissements de nVent peut entraîner une défaillance du produit, des dommages matériels, des blessures corporelles graves et la mort et/ou annuler votre garantie.



Notre portefeuille puissant de marques:

CADDY ERICO HOFFMAN ILSCO SCHROFF TRACHTE