

Support Structurel Universel



This code-compliant Structural Attachment is part of the nVent CADDY line of innovative rigid bracing system, designed to provide superior performance and meet the highest seismic load requirements. Its versatile design allows quick and easy installation directly to concrete, wood, bar joist or I-beam adapters and is compatible with 1" through 2" brace pipes. Its snap-off bolt makes inspection of seismic sway braces simple.

CERTIFICATIONS



FM Approved, Seismic



FONCTIONS

La conception universelle de ce produit lui permet de se fixer directement sur le béton, le bois, les adaptateurs pour poutrelle ou pour poutres en I

La graduation angulaire permet de connaître l'angle d'installation de l'élément de renfort

Les boulons sécables (à tête auto-cassante) facilitent l'installation et l'inspection des attaches stabilisatrices parasismiques

Compatible avec les renforts parasismiques pour tuyau de 1 à 2 po afin de limiter l'inventaire

Sa forme profilée minimise l'effet de levier sur les fixations pour béton

Conforme à la norme NFPA® 13 telle que pré-validée pour des applications sismiques

Testé selon la Spécification FM®

FM Specification Tested with the following brace members: Type A Solid Strut (12 gauge or thicker), 1-2 in Sch40/EN 10255H Pipe, 1 in EMT Conduit, and 1 in Rigid Conduit

SPÉCIFICATIONS

Finition: Électro-galvanisé

Matériau: Acier

Table 1/2

| Référence catalogue | Taille de trou (HS) | Largeur (W) | Épaisseur (T) | A | B | C |
|---------------------|---------------------|-------------|---------------|-------|-------|-------|
| CSBU2 | 21 mm | 49 mm | 5 mm | 52 mm | 33 mm | 35 mm |
| CSBU1 | 14.3 mm | 49 mm | 5 mm | 52 mm | 33 mm | 35 mm |
| CSBU58 | 17 mm | 49 mm | 5 mm | 52 mm | 33 mm | 35 mm |

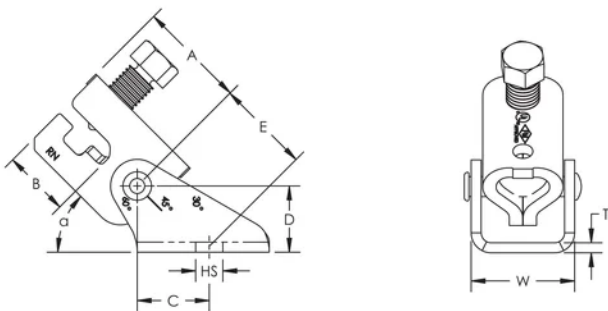
Table 2/2

| Référence catalogue | D | E | Charge homologuée UL | Certifications |
|---------------------|-------|-------|----------------------|--|
| CSBU2 | 32 mm | 44 mm | 8896N | UL, AON Fire Protection, Seismic Bracing Components, OSHPD, FM Approved, Seismic, cUL |
| CSBU1 | 32 mm | 44 mm | 8896N | OSHPD/HCAI, UL, cUL, FM Approved, Seismic, AON Fire Protection, Seismic Bracing Components |
| CSBU58 | 32 mm | 44 mm | 8896N | AON Fire Protection, Seismic Bracing Components, FM Approved, Seismic |

Charges FM

| Référence | Capacité horizontale par installation vue d'en haut | | | |
|-----------|---|----------|----------|----------|
| | 30°- 44° | 45°- 59° | 60°- 74° | 75°- 90° |
| CSBU1xx | 7510 N | 9830 N | 11830 N | 13740 N |
| CSBU2xx | 6580 N | 10180 N | 12720 N | 13740 N |
| CSBU58xx | 6580 N | 9830 N | 11830 N | 13740 N |

DIAGRAMMES



AVERTISSEMENT

Les produits nVent doivent être installés et utilisés uniquement comme indiqué dans les feuilles d'instructions et les documents de formation de nVent. Les feuilles d'instructions sont disponibles sur www.nvent.com et auprès de votre représentant du service client nVent. Une installation incorrecte, une mauvaise utilisation, une mauvaise application ou tout autre défaut de respect total des instructions et des avertissements de nVent peut entraîner une défaillance du produit, des dommages matériels, des blessures corporelles graves et la mort et/ou annuler votre garantie.

Amérique du Nord

+1 800 753 9221
Option 1 – Service client
Option 2 – Assistance
technique

Europe

Pays-Bas :
+31 800-0200135
France :
+33 800 901 793

Europe

Allemagne :
800 1890272
Autres pays :
+31 13 5835404

APAC

Shanghai :
+ 86 21 2412 1618/19
Sydney :
+61 2 9751 8500



Notre portefeuille puissant de marques:

CADDY ERICO HOFFMAN ILSCO SCHROFF TRACHTE

