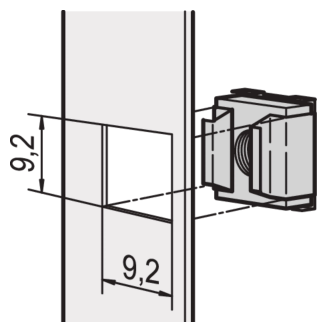


## Kit d'écrous baie



Les écrous-cages autorisent un large choix de tailles d'écrous et de vis et sont faciles à remplacer, contrairement aux trous pré-filetés. Les écrous-cages sont faciles à utiliser sur des matériaux trop fins ou souples pour être filetés.

### CERTIFICATIONS



### FONCTIONS

Pour fixation de divers éléments (dans les perforations carrées) nécessitant une visserie M4 ou M5

Pour une mise à la masse conforme, utiliser un écrou-cage de mise à la masse et une rondelle sur au moins un point de fixation

### SPÉCIFICATIONS

**Type de produit:** Écrou

**Matériau:** Acier

Table 1/1

Référence catalogue	Finition	Quantité par colis	Taille du filetage	Famille de produits	Type	Compatible avec
21120-127	Zingué	10	M4		Écrou-cage, Mise à la terre	Faces avant, Eurorack, Novastar, Varistar, Varistar CP

Référence catalogue	Finition	Quantité par colis	Taille du filetage	Famille de produits	Type	Compatible avec
21120-129	Zingué	10	M5		Écrou-cage, Mise à la terre	Faces avant, Eurorack, Novastar, Varistar, Varistar CP
21120-131	Zingué	10	M6	RatiopacPRO, RatiopacPRO Air, CompacPRO, PropacPRO, Comptec, Inpac, MultipacPRO	Écrou-cage, Mise à la terre	Faces avant, Eurorack, Novastar, Varistar, Varistar CP
21100-003	Zingué	50	M6	RatiopacPRO, RatiopacPRO Air, CompacPRO, PropacPRO, Comptec, Inpac, MultipacPRO	Écrou-cage	Faces avant, Eurorack, Novastar, Varistar, Varistar CP
21100-001	Zingué	50	M4		Écrou-cage	Faces avant, Eurorack, Novastar, Varistar, Varistar CP
21100-215	Zingué	50	M5		Écrou-cage	Faces avant, Eurorack, Novastar, Varistar, Varistar CP
21100-216	Zingué	100	M5		Écrou-cage	Faces avant, Eurorack, Novastar, Varistar, Varistar CP
21120-130	Zingué	100	M5		Écrou-cage, Mise à la terre	Faces avant, Eurorack, Novastar, Varistar, Varistar CP
21120-132	Zingué	100	M6	RatiopacPRO, RatiopacPRO Air, CompacPRO, PropacPRO, Comptec, Inpac, MultipacPRO	Écrou-cage, Mise à la terre	Faces avant, Eurorack, Novastar, Varistar, Varistar CP

Référence catalogue	Finition	Quantité par colis	Taille du filetage	Famille de produits	Type	Compatible avec
21120-128	Zingué	100	M4		Écrou-cage, Mise à la terre	Faces avant, Eurorack, Novastar, Varistar, Varistar CP
21100-004	Zingué	100	M6	RatiopacPRO, RatiopacPRO Air, CompacPRO, PropacPRO, Comptec, Inpac, MultipacPRO	Écrou-cage	Faces avant, Eurorack, Novastar, Varistar, Varistar CP
21100-002	Zingué	100	M4		Écrou-cage	Faces avant, Eurorack, Novastar, Varistar, Varistar CP

## AVERTISSEMENT

Les produits nVent doivent être installés et utilisés uniquement comme indiqué dans les feuilles d'instructions et les documents de formation de nVent. Les feuilles d'instructions sont disponibles sur [www.nvent.com](http://www.nvent.com) et auprès de votre représentant du service client nVent. Une installation incorrecte, une mauvaise utilisation, une mauvaise application ou tout autre défaut de respect total des instructions et des avertissements de nVent peut entraîner une défaillance du produit, des dommages matériels, des blessures corporelles graves et la mort et/ou annuler votre garantie.

### North America

All locations  
+1.763.422.2661  
Chat with us:  
[nvent.com/schroff](http://nvent.com/schroff)

### Europe

Straubenhardt, Germany  
+49.7082.794.0  
Betschdorf, France  
+33.3.88.90.64.90  
Warsaw, Poland  
+48.22.209.98.35  
Assago, Italy  
+39.02.932.7141  
Chat with us:  
[nvent.com/schroff](http://nvent.com/schroff)

### Asia

Shanghai, China  
+86.21.2412.6943  
Qingdao, China  
+86.532.8771.6101  
Singapore  
+65.6768.5800  
Shin-Yokohama, Japan  
+81.45.476.0271  
Chat with us:  
[nvent.com/schroff](http://nvent.com/schroff)

### Middle East & India

Dubai, United Arab  
Emirates  
+971.4.378.1700  
Bangalore, India  
+91.80.6715.2001  
Istanbul, Turkey  
+90.216.250.7374  
Chat with us:  
[nvent.com/schroff](http://nvent.com/schroff)



Notre gamme complète de marques:

**CADDY ERICO HOFFMAN ILSCO SCHROFF TRACHTE**