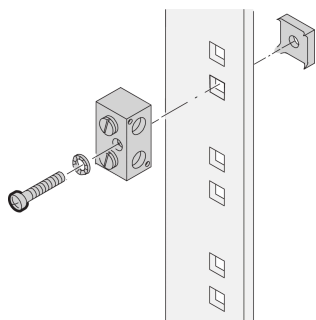


# Conexión a tierra/puesta a tierra abrazadera

## Data Solutions



Estas abrazaderas de puesta a tierra mecánicas están diseñadas para su uso con cable a barra en sistemas de puesta a tierra y unión. La abrazadera de puesta a tierra Schroff permite una sección transversal de 100 mm<sup>2</sup>.

### CERTIFICACIONES



### CARACTERÍSTICAS

Sección transversal máxima del cable 100 mm<sup>2</sup>

Terminal de puesta a tierra compatible con IBM para conectar un gabinete al terreno del edificio

Superficie estañada, de acuerdo con IBM Ref. N.º 4716804

### ESPECIFICACIONES

Table 1/1

Número de catálogo	Tipo de producto	Acabado	Material	Cantidad del paquete
20118-030	Pinza	Galvanizado	Aluminio	1

### ADVERTENCIA

Los productos nVent deben instalarse y usarse solo como se indica en las hojas de instrucciones y materiales de capacitación del producto nVent. Instruction sheets are available at [www.nvent.com](http://www.nvent.com) and from your nVent customer service representative. La instalación incorrecta, el mal uso, la aplicación incorrecta u otras fallas en el seguimiento completo de las instrucciones y advertencias de nVent pueden causar el mal funcionamiento del producto, daños a la propiedad, lesiones corporales graves y la muerte y/o anular la garantía.



Nuestra poderosa cartera de marcas:

**CADDY ERICO HOFFMAN ILSCO SCHROFF TRACHTE**

©2026 nVent. Todas las marcas y logotipos de nVent son propiedad o poseen licencia de nVent Services GmbH o sus afiliadas. Las demás marcas registradas son propiedad de sus respectivos propietarios. nVent se reserva el derecho de modificar especificaciones sin previo aviso.

Este documento es generado por el sistema.