

## Kit de soporte de montaje



Los kits de soporte de montaje pueden instalarse en campo. DMFK1 y DMFK2 incluyen dos soportes de montaje externos de acero calibre 14 y sujetadores. CMFK, CMFKSS, and CMTGFT include four brackets per kit.

### CARACTERÍSTICAS

---

Los kits de pies de montaje de plástico están homologados para una carga máxima de 500 lb (227 kg)

Cada kit incluye arandelas de sellado para mantener los tipos 4 y 12 después de la instalación

Los kits de soporte de montaje de acero inoxidable y plástico están homologados para tipo 4X

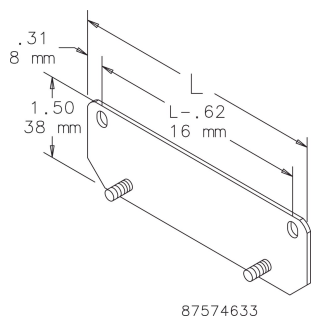
Se incluyen todos los herraje de montaje

## ESPECIFICACIONES

Table 1/1

Número de catálogo	Número de artículo	Altura (H)	Anchura (W)	Fondo (D)	Material	Acabado
DMFK1	60580	38mm	120mm	2mm	Acero dulce	Plateado
DMFK2	60090	38mm	222mm	2mm	Acero dulce	Plateado
CMFKSS	65750	78mm	34mm	15mm	Acero inoxidable 304	Pulido
CMTGFT	73370	78mm	34mm	15mm	Fibra de vidrio	Suave mate
CMFK	62490	78mm	34mm	15mm	Acero dulce	Plateado

## DIAGRAMAS



## ADVERTENCIA

Los productos nVent deben instalarse y usarse solo como se indica en las hojas de instrucciones y materiales de capacitación del producto nVent. Instruction sheets are available at [www.nvent.com](http://www.nvent.com) and from your nVent customer service representative. La instalación incorrecta, el mal uso, la aplicación incorrecta u otras fallas en el seguimiento completo de las instrucciones y advertencias de nVent pueden causar el mal funcionamiento del producto, daños a la propiedad, lesiones corporales graves y la muerte y/o anular la garantía.



Nuestra poderosa cartera de marcas:

**CADDY ERICO HOFFMAN ILSCO SCHROFF TRACHTE**