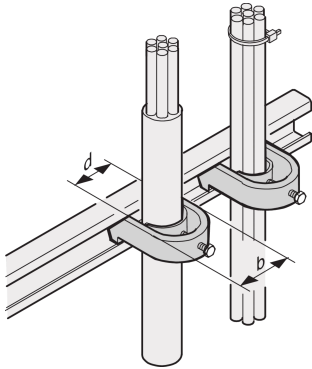


C-Rail Cable Shell

Data Solutions



C-Rails son para una mejor gestión de cables. Instalación generalmente detrás de los 19" verticales. Son compatibles con las garras de cable estándar.

CERTIFICACIONES



CARACTERÍSTICAS

Para el montaje de cables en perfiles C y carriles de soporte de cables

ESPECIFICACIONES

Tipo de producto: Pinza

Material: Acero

Table 1/1

Número de catálogo	Acabado	Cantidad del paquete	Familia de productos	Tipo	Compatible con
20114-728	Estaño plateado	10	Varistar CP	Abrazadera de cable	
20118-778	Estaño plateado	10	Varistar CP	Abrazadera de cable	

Número de catálogo	Acabado	Cantidad del paquete	Familia de productos	Tipo	Compatible con
20118-777	Estaño plateado	10	Varistar CP	Abrazadera de cable	
20118-776	Estaño plateado	10	Varistar CP	Abrazadera de cable	
20114-729	Estaño plateado	10	Varistar CP	Abrazadera de cable	
20118-775	Estaño plateado	10	Varistar CP	Abrazadera de cable	
20114-731	Estaño plateado	10	Varistar CP	Abrazadera de cable	Varistar CP
20114-730	Estaño plateado	10	Varistar CP	Abrazadera de cable	

ADVERTENCIA

Los productos nVent deben instalarse y usarse solo como se indica en las hojas de instrucciones y materiales de capacitación del producto nVent. Instruction sheets are available at www.nvent.com and from your nVent customer service representative. La instalación incorrecta, el mal uso, la aplicación incorrecta u otras fallas en el seguimiento completo de las instrucciones y advertencias de nVent pueden causar el mal funcionamiento del producto, daños a la propiedad, lesiones corporales graves y la muerte y/o anular la garantía.



Nuestro gran portafolio de marcas:

CADDY ERICO HOFFMAN ILSCO SCHROFF TRACHTE