

# Clip multifuncional



## CERTIFICACIONES



## CARACTERÍSTICAS

Proporciona un fijador de cajas

Soporta los anillos de brida con rosca n.º 10 a 24 y 1/4 a 20

Infunde más confianza al instalar conduits, MC/AC y aplicaciones de bajo voltaje

## ESPECIFICACIONES

Table 1/2

| Número de catálogo | Número de artículo | Material     | Acabado            | Tamaño de la varilla (RS) | Tamaño del cable | Espesor del reborde (FT) |
|--------------------|--------------------|--------------|--------------------|---------------------------|------------------|--------------------------|
| 4Z34               | 170650             | Spring Steel | nVent CADDY Armour | M4, M6, M8, M10           | 3.9 - 4.8 mm     | 3.0 - 9.5 mm             |

Table 2/2

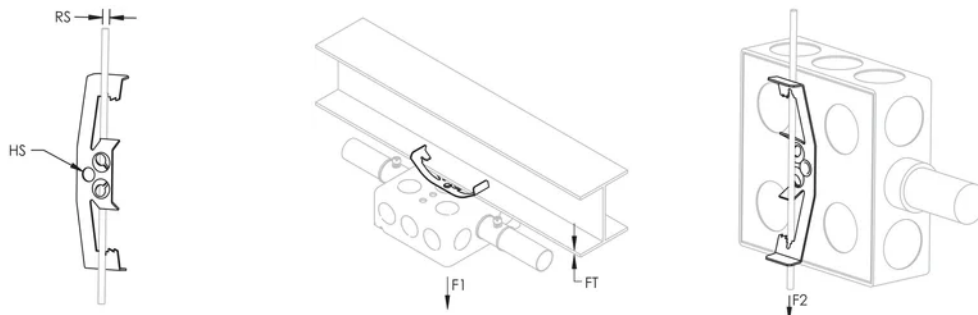
| Número de catálogo | Número de artículo | Tamaño de taladro (HS) | Tornillo incluido | Carga estática 1 (F1) | Carga estática 2 (F2) |
|--------------------|--------------------|------------------------|-------------------|-----------------------|-----------------------|
| 4Z34               | 170650             | 6.5 mm                 | No                | 110N                  | 90N                   |

## DETALLES ADICIONALES DEL PRODUCTO

NEC® 300.11 requiere una varilla/cable de acometida especializados y EC311.

Las piezas 4Z instaladas en una varilla lisa de 3/8 "(10mm) en la dirección F2 tienen una capacidad de carga estática de 15 lb (67 N).

## DIAGRAMAS



## ADVERTENCIA

Los productos nVent deben instalarse y usarse solo como se indica en las hojas de instrucciones y materiales de capacitación del producto nVent. Instruction sheets are available at [www.nvent.com](http://www.nvent.com) and from your nVent customer service representative. La instalación incorrecta, el mal uso, la aplicación incorrecta u otras fallas en el seguimiento completo de las instrucciones y advertencias de nVent pueden causar el mal funcionamiento del producto, daños a la propiedad, lesiones corporales graves y la muerte y/o anular la garantía.

### Norteamérica

+1.800.753.9221

Opción 1: Atención al cliente

Opción 2: Soporte técnico

### Europa

Países Bajos:

+31 800-0200135

Francia:

+33 800 901 793

### Europa

Alemania:

800 1890272

Otros países:

+31 13 5835404

### Asia-Pacífico

Shanghái:

+86 21 2412 1618/19

Sídney:

+61 2 9751 8500



Nuestro gran portafolio de marcas:

CADDY

ERICO

HOFFMAN

ILSCO

SCHROFF

TRACHTE

