

Abrazadera de alto rendimiento para tubos de rociadores contra incendios, EG 167–173 mm, tubo de 6"

NÚMERO DE CATÁLOGO

HDN173



CERTIFICACIONES



CARACTERÍSTICAS

La tuerca conectora con soldadura de filete tiene extremos planos para ajustarse a llaves inglesas

ATRIBUTOS DEL PRODUCTO

Número de artículo: 577023

Tuerca incluida: Sí

Material: Acero

Acabado: Electrolgalvanizado

Diámetro exterior (OD): 167 - 173 mm

Diámetro del tubo: 6"

NB/DN: 150

Tamaño de la varilla (RS): M12;M16

Anchura (W): 40 mm

Espesor (T): 4 mm

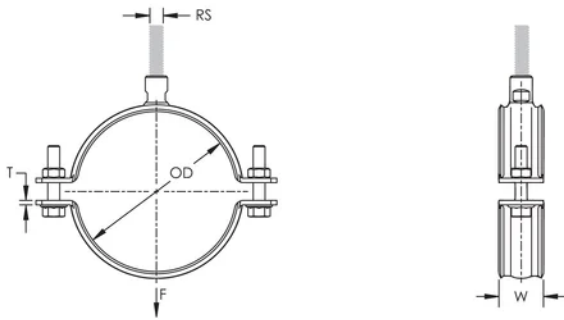
Diámetro del tornillo (Sc): 10 mm

Diámetro del tornillo, métrico (Sc): M10

Longitud del tornillo (L): 40mm

Carga estática: 5000N

DIAGRAMAS



ADVERTENCIA

Los productos nVent deben instalarse y usarse solo como se indica en las hojas de instrucciones y materiales de capacitación del producto nVent. Instruction sheets are available at www.nvent.com and from your nVent customer service representative. La instalación incorrecta, el mal uso, la aplicación incorrecta u otras fallas en el seguimiento completo de las instrucciones y advertencias de nVent pueden causar el mal funcionamiento del producto, daños a la propiedad, lesiones corporales graves y la muerte y/o anular la garantía.

Norteamérica

+1.800.753.9221

Opción 1: Atención al cliente

Opción 2: Soporte técnico

Europa

Países Bajos:

+31 800-0200135

Francia:

+33 800 901 793

Europa

Alemania:

800 1890272

Otros países:

+31 13 5835404

Asia-Pacífico

Shanghái:

+86 21 2412 1618/19

Sídney:

+61 2 9751 8500



Nuestro gran portafolio de marcas:

CADDY

ERICO

HOFFMAN

ILSCO

SCHROFF

TRACHTE

