

Abrazadera grandes cargas. HD 40-45 mm, tubo de 1 1/4" DN32 var. M8, M10

NÚMERO DE CATÁLOGO

HDN045HD



CERTIFICACIONES



CARACTERÍSTICAS

La tuerca conectora con soldadura de filete tiene extremos planos para ajustarse a llaves inglesas

ATRIBUTOS DEL PRODUCTO

Número de artículo: 575006

Tuerca incluida: Sí

Material: Acero

Acabado: Caliente-inmersión galvanizada

Diámetro exterior (OD): 40 - 45 mm

Diámetro del tubo: 1 1/4" Min

NB/DN: 32

Tamaño de la varilla (RS): M8;M10

Anchura (W): 30 mm

Espesor (T): 2.5 mm

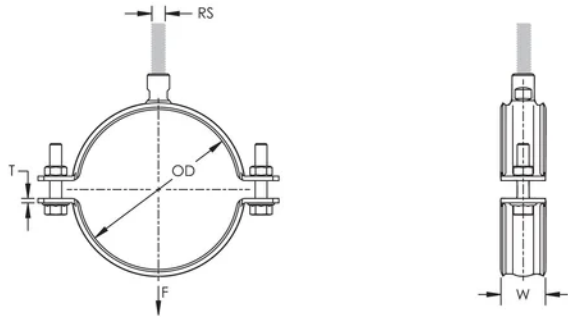
Diámetro del tornillo (Sc): 6 mm

Diámetro del tornillo, métrico (Sc): M6

Longitud del tornillo (L): 30mm

Carga estática: 2000N

DIAGRAMAS



ADVERTENCIA

Los productos nVent deben instalarse y usarse solo como se indica en las hojas de instrucciones y materiales de capacitación del producto nVent. Instruction sheets are available at www.nvent.com and from your nVent customer service representative. La instalación incorrecta, el mal uso, la aplicación incorrecta u otras fallas en el seguimiento completo de las instrucciones y advertencias de nVent pueden causar el mal funcionamiento del producto, daños a la propiedad, lesiones corporales graves y la muerte y/o anular la garantía.

Norteamérica

+1.800.753.9221

Opción 1: Atención al cliente

Opción 2: Soporte técnico

Europa

Países Bajos:

+31 800-0200135

Francia:

+33 800 901 793

Europa

Alemania:

800 1890272

Otros países:

+31 13 5835404

Asia-Pacífico

Shanghái:

+86 21 2412 1618/19

Sídney:

+61 2 9751 8500



Nuestro gran portafolio de marcas:

CADDY

ERICO

HOFFMAN

ILSCO

SCHROFF

TRACHTE

