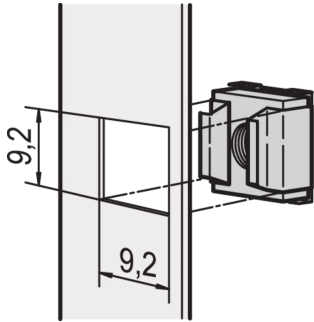


# Kit de tuerca jaula



Las tuercas de jaula permiten un rango de elección de tamaños de tuerca y pernos y se reemplazan fácilmente a diferencia de los agujeros pre-roscados. Las tuercas de jaula son fáciles de usar en materiales demasiado delgados o suaves para ser roscados.

## CERTIFICACIONES



## CARACTERÍSTICAS

Para el montaje de piezas que requieren un tamaño de rosca de M4 o M5

Para la puesta a tierra estándar use una tuerca de puesta a tierra y una lavadora en al menos un punto de fijación

## ESPECIFICACIONES

**Tipo de producto:** Nuez

**Material:** Acero

Table 1/1

Número de catálogo	Acabado	Cantidad del paquete	Tamaño de rosca	Familia de productos	Tipo	Compatible con
21120-127	Zinc plateado	10	M4		Tuerca de jaula, Puesta a tierra	Paneles frontales, Eurorack, Novastar, Varistar, Varistar CP

Número de catálogo	Acabado	Cantidad del paquete	Tamaño de rosca	Familia de productos	Tipo	Compatible con
21120-129	Zinc plateado	10	M5		Tuerca de jaula, Puesta a tierra	Paneles frontales, Eurorack, Novastar, Varistar, Varistar CP
21120-131	Zinc plateado	10	M6	RatiopacPRO, RatiopacPRO AIRE, CompacPRO, PropacPRO, Comptec, InPac, MultipacPRO	Tuerca de jaula, Puesta a tierra	Paneles frontales, Eurorack, Novastar, Varistar, Varistar CP
21100-003	Zinc plateado	50	M6	RatiopacPRO, RatiopacPRO AIRE, CompacPRO, PropacPRO, Comptec, InPac, MultipacPRO	Tuerca de jaula	Paneles frontales, Eurorack, Novastar, Varistar, Varistar CP
21100-001	Zinc plateado	50	M4		Tuerca de jaula	Paneles frontales, Eurorack, Novastar, Varistar, Varistar CP
21100-215	Zinc plateado	50	M5		Tuerca de jaula	Paneles frontales, Eurorack, Novastar, Varistar, Varistar CP
21100-216	Zinc plateado	100	M5		Tuerca de jaula	Paneles frontales, Eurorack, Novastar, Varistar, Varistar CP
21120-130	Zinc plateado	100	M5		Tuerca de jaula, Puesta a tierra	Paneles frontales, Eurorack, Novastar, Varistar, Varistar CP

Número de catálogo	Acabado	Cantidad del paquete	Tamaño de rosca	Familia de productos	Tipo	Compatible con
21120-132	Zinc plateado	100	M6	RatiopacPRO, RatiopacPRO AIRE, CompacPRO, PropacPRO, Comptec, InPac, MultipacPRO	Tuerca de jaula, Puesta a tierra	Paneles frontales, Eurorack, Novastar, Varistar, Varistar CP
21120-128	Zinc plateado	100	M4		Tuerca de jaula, Puesta a tierra	Paneles frontales, Eurorack, Novastar, Varistar, Varistar CP
21100-004	Zinc plateado	100	M6	RatiopacPRO, RatiopacPRO AIRE, CompacPRO, PropacPRO, Comptec, InPac, MultipacPRO	Tuerca de jaula	Paneles frontales, Eurorack, Novastar, Varistar, Varistar CP
21100-002	Zinc plateado	100	M4		Tuerca de jaula	Paneles frontales, Eurorack, Novastar, Varistar, Varistar CP

## ADVERTENCIA

Los productos nVent deben instalarse y usarse solo como se indica en las hojas de instrucciones y materiales de capacitación del producto nVent. Instruction sheets are available at [www.nvent.com](http://www.nvent.com) and from your nVent customer service representative. La instalación incorrecta, el mal uso, la aplicación incorrecta u otras fallas en el seguimiento completo de las instrucciones y advertencias de nVent pueden causar el mal funcionamiento del producto, daños a la propiedad, lesiones corporales graves y la muerte y/o anular la garantía.

### North America

All locations

+1.763.422.2661

Chat with us:

[nvent.com/schroff](https://nvent.com/schroff)

### Europe

Straubenhardt, Germany

+49.7082.794.0

Betschdorf, France

+33.3.88.90.64.90

Warsaw, Poland

+48.22.209.98.35

Assago, Italy

+39.02.932.7141

Chat with us:

[nvent.com/schroff](https://nvent.com/schroff)

### Asia

Shanghai, China

+86.21.2412.6943

Qingdao, China

+86.532.8771.6101

Singapore

+65.6768.5800

Shin-Yokohama, Japan

+81.45.476.0271

Chat with us:

[nvent.com/schroff](https://nvent.com/schroff)

### Middle East & India

Dubai, United Arab Emirates

+971.4.378.1700

Bangalore, India

+91.80.6715.2001

Istanbul, Turkey

+90.216.250.7374

Chat with us:

[nvent.com/schroff](https://nvent.com/schroff)



Nuestra poderosa cartera de marcas:

**CADDY**

**ERICO**

**HOFFMAN**

**ILSCO**

**SCHROFF**

**TRACHTE**