

Clip multifuncional



CERTIFICACIONES



CARACTERÍSTICAS

Proporciona un fijador de cajas

Soporta los anillos de brida con rosca n.º 10 a 24 y 1/4 a 20

Infunde más confianza al instalar conduits, MC/AC y aplicaciones de bajo voltaje

ESPECIFICACIONES

Acabado: nVent CADDY Armour

Material: Spring Steel

Table 1/2

Número de catálogo	Número de artículo	Tamaño de la varilla (RS)	Tamaño del cable	Espesor del reborde (FT)	Tamaño de taladro (HS)	Tornillo incluido
4Z34	170650	M4, M6, M8, M10	3.9 - 4.8 mm	3.0 - 9.5 mm	6.5 mm	No
4Z4S		4, 6, 8, 10	3.9 - 4.8 mm	3.0 - 9.5 mm		Sí

Table 2/2

Número de catálogo	Número de artículo	Carga estática 1 (F1)	Carga estática 2 (F2)	Certificaciones

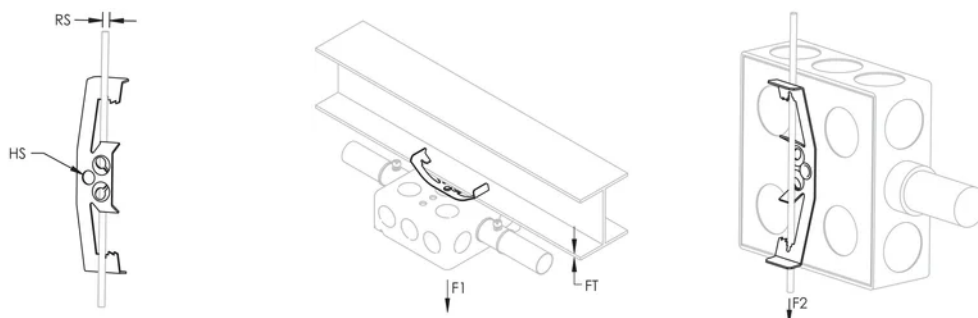
4Z34	170650	110N	90N	ITB, UL, cUL
4Z4S		110N	90N	cUL, UL

DETALLES ADICIONALES DEL PRODUCTO

NEC® 300.11 requiere una varilla/cable de acometida especializados y EC311.

Las piezas 4Z instaladas en una varilla lisa de 3/8 "(10mm) en la dirección F2 tienen una capacidad de carga estática de 15 lb (67 N).

DIAGRAMAS



ADVERTENCIA

Los productos nVent deben instalarse y usarse solo como se indica en las hojas de instrucciones y materiales de capacitación del producto nVent. Instruction sheets are available at www.nvent.com and from your nVent customer service representative. La instalación incorrecta, el mal uso, la aplicación incorrecta u otras fallas en el seguimiento completo de las instrucciones y advertencias de nVent pueden causar el mal funcionamiento del producto, daños a la propiedad, lesiones corporales graves y la muerte y/o anular la garantía.

Norteamérica

+1.800.753.9221

Opción 1: Atención al cliente

Opción 2: Soporte técnico

Europa

Países Bajos:

+31 800-0200135

Francia:

+33 800 901 793

Europa

Alemania:

800 1890272

Otros países:

+31 13 5835404

Asia-Pacífico

Shanghái:

+86 21 2412 1618/19

Sídney:

+61 2 9751 8500



Nuestra poderosa cartera de marcas:

CADDY

ERICO

HOFFMAN

ILSCO

SCHROFF

TRACHTE

