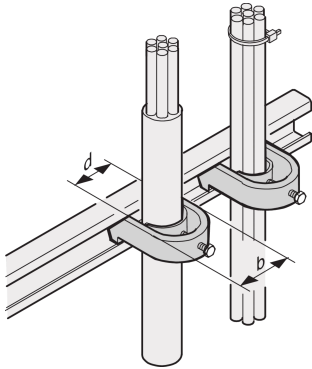


# C-Rail Cable Shell

## Data Solutions



C-Rails son para una mejor gestión de cables. Instalación generalmente detrás de los 19" verticales. Son compatibles con las garras de cable estándar.

### CERTIFICACIONES



### CARACTERÍSTICAS

Para el montaje de cables en perfiles C y carriles de soporte de cables

### ESPECIFICACIONES

**Tipo de producto:** Pinza

**Material:** Acero

Table 1/1

Número de catálogo	Acabado	Cantidad del paquete	Familia de productos	Tipo	Compatible con
20114-728	Estaño plateado	10	Varistar CP	Abrazadera de cable	
20118-778	Estaño plateado	10	Varistar CP	Abrazadera de cable	

Número de catálogo	Acabado	Cantidad del paquete	Familia de productos	Tipo	Compatible con
20118-777	Estaño plateado	10	Varistar CP	Abrazadera de cable	
20118-776	Estaño plateado	10	Varistar CP	Abrazadera de cable	
20114-729	Estaño plateado	10	Varistar CP	Abrazadera de cable	
20118-775	Estaño plateado	10	Varistar CP	Abrazadera de cable	
20114-731	Estaño plateado	10	Varistar CP	Abrazadera de cable	Varistar CP
20114-730	Estaño plateado	10	Varistar CP	Abrazadera de cable	

## ADVERTENCIA

Los productos nVent deben instalarse y usarse solo como se indica en las hojas de instrucciones y materiales de capacitación del producto nVent. Instruction sheets are available at [www.nvent.com](http://www.nvent.com) and from your nVent customer service representative. La instalación incorrecta, el mal uso, la aplicación incorrecta u otras fallas en el seguimiento completo de las instrucciones y advertencias de nVent pueden causar el mal funcionamiento del producto, daños a la propiedad, lesiones corporales graves y la muerte y/o anular la garantía.



Nuestra poderosa cartera de marcas:

**CADDY ERICO HOFFMAN ILSCO SCHROFF TRACHTE**