

## Allgemeines bauaufsichtliches Prüfzeugnis

**Prüfzeugnis Nr.:**

**P-MPA-E-24-004**

**Gegenstand:** Kabelanlage mit integriertem Funktionserhalt der Funktionserhaltsklassen „E30“, „E60“ und „E90“ nach DIN 4102-12 gem. Verwaltungsvorschrift VVTB des Landes Nordrhein-Westfalen, Abschnitt C4, lfd. Nr. C.4.9

**Antragsteller:** ERICO EUROPE B.V.  
Jules Verneweg 75  
5015 BG Tilburg  
Niederlande

**Ausstellungsdatum:** 09.10.2024

**Geltungsdauer von:** 09.10.2024  
**Geltungsdauer bis:** 08.10.2029

Aufgrund dieses allgemeinen bauaufsichtlichen Prüfzeugnisses ist die oben genannte Bauart im Sinne der Landesbauordnung anwendbar.

Dieses allgemeine bauaufsichtliche Prüfzeugnis ersetzt das allgemeine bauaufsichtliche Prüfzeugnis P-MPA-E-24-004 vom 24.05.2024.



# 1 Gegenstand und Anwendungsbereich

## 1.1 Gegenstand

### 1.1.1 Klassifizierung

Das allgemeine bauaufsichtliche Prüfzeugnis gilt für die Herstellung und Anwendung der Kabelanlage mit integriertem Funktionserhalt als Bauart. Die Kabelanlage mit integriertem Funktionserhalt gewährleistet in Abhängigkeit von den Kabelbauarten die Einstufung in die Funktionserhaltsklasse „E30“, „E60“ oder „E90“ nach DIN 4102-12 (Ausgabe 11/1998).

### 1.1.2

Die Kabelanlage mit integriertem Funktionserhalt muss aus Kabelbauarten gemäß Abschnitt 2.1 und aus einer Kabeltragekonstruktion entsprechend nachfolgender Tabelle bestehen.

Befestigungssystem	Abschnitt
Deckenbefestigung Tragkonstruktion Sammelhalter CADDY KCLICK15 mit Setzbolzen X-P 17 B3 MX oder X-P 20 B3 MX	2.2.1
Deckenbefestigung Tragkonstruktion Sammelhalter CADDY KCLICK30 mit Setzbolzen X-P 17 B3 MX oder X-P 20 B3 MX	2.2.2
Wandbefestigung (horizontal) Tragkonstruktion Sammelhalter CADDY KCLICK15 (horizontal)	2.2.3
Wandbefestigung (horizontal) Tragkonstruktion Sammelhalter CADDY KCLICK30 (horizontal)	2.2.4
Wandbefestigung (horizontal) Tragkonstruktion Sammelhalter CADDY KCLICK30 (vertikal)	2.2.5



## 1.2 Anwendungsbereich

### 1.2.1

Der Anwendungsbereich ist auf Kabel mit Nennspannungen  $\leq 1$  kV beschränkt.

### 1.2.2

Der Funktionserhalt der Kabelanlagen darf über den Klassifizierungszeitraum durch umgebende Bauteile nicht negativ beeinflusst werden.

### 1.2.3

Eine mögliche Funktionsbeeinträchtigung der Elektrokabel infolge thermisch bedingter Widerstandserhöhung der Leiter wird bei der Klassifizierung nicht berücksichtigt.

### 1.2.4

Eine Kombination unterschiedlicher Verlegearten ist möglich.

### 1.2.5

Soweit weitere Anforderungen gestellt werden, sind diese gesondert nachzuweisen.

### 1.2.6

Der Antragsteller erklärt, dass in den Kabelanlagen keine Produkte verwendet werden, die der Gefahrstoffverordnung, der Chemikalienverbotsverordnung oder der FCKW-Halon-Verbotsverordnung unterliegen bzw. dass er Auflagen aus den o.a. Verordnungen (insbesondere der Kennzeichnungspflicht) einhält.

Weiterhin erklärt der Antragsteller, dass - sofern für den Handel und das Inverkehrbringen oder die Anwendung Maßnahmen im Hinblick auf die Hygiene, den Gesundheitsschutz oder den Umweltschutz zu treffen sind - diese vom Auftraggeber veranlasst bzw. in der erforderlichen Weise bekanntgemacht werden.

Die Prüfstelle hat daraufhin keinen Anlass gesehen, die Auswirkungen der Bauart auf den Gesundheits- und Umweltschutz zu überprüfen.



## 2 Bestimmungen für die Ausführung

Die Kabelanlage ist in ihrer Bauart entsprechend den nachfolgenden Detailangaben auszuführen.

### 2.1 Kabelbauarten

Es dürfen nur die in der folgenden Tabelle aufgeführten Kabel mit einer gültigen VDE-Approval verwendet werden.

Kabeltyp	VDE-REG.Nr.	Hersteller
EUCASAFE® (N)HXH FE 180 E30 - E60 0,6/1 kV 4 x 1,5 bis 2,5 RE	8512	Kabelwerk Eupen AG Malmedyer Straße 9 4700 Eupen Belgien
EUCASAFE® (N)HXH FE 180 E90 0,6/1 kV 4 x 1,5 bis 2,5 RE	8566	
EUCASAFE® JE-H(St)H...Bd FE 180 E30 max. 225 V nx2x0,8	7510	
EUCASAFE® JE-H(St)H...Bd FE 180 E90 max. 225 V nx2x0,8	6563	
BETAflam® (N)HXH-J FE180 / E30-E60 S 0,6/1kV 4 x 1,5 bis 2,5 RE	8849	Studer Cables AG Herrenmattstraße 20 4658 Däniken Schweiz
BETAflam® (N)HXH-J FE180 / E90 0,6/1kV 4 x 1,5 bis 2,5 RE	9803	
BETAflam® JE-H(St)HRH FE180 / E30-E90 nx2x0,8	8238	
Keram (N)HXH-J FE180 E30-E60 0,6/1 kV n x 1,5 bis 2,5 RE	7780	Dätwyler IT Infra AG Gotthardstrasse 31 6460 Altdorf Schweiz
Keram (N)HXH-J FE180 E90 0,6/1 kV n x 1,5 bis 2,5 RE		

Der konstruktive Aufbau der Kabelbauarten ist beim MPA NRW hinterlegt.

### 2.2 Kabeltragekonstruktionen

Die Kabeltragekonstruktion muss aus unlegiertem Stahl (Mindeststahlgüte: S 235) bestehen.



## 2.2.1 Deckenbefestigung Tragkonstruktion Sammelhalter CADDY KLICK15 mit Setzbolzen X-P 17 B3 MX oder X-P 20 B3 MX

Hersteller Tragkonstruktion:	nVent (Anlage 2 bis 5)	
Montageart:	Deckenmontage	
Tragkonstruktion:	Sammelhalter CADDY KLICK15	
Belastung:	max. 3 kg/m	
Stützabstand:	max. 600 mm	
Befestigung:	Setzbolzen X-P 17 B3 MX oder X-P 20 B3 MX, alternativ in Beton oder anderen Massivbauteilen bauaufsichtlich zugelassene Dübel $\geq M6$ , deren Tragfähigkeit im Brandfall über eine Dauer von $\geq 90$ Minuten nachgewiesen ist entsprechend Abschnitt 2.3 verwendet werden.	
<b>Kabel</b>	<b>Kabelabmessungen</b> Aderanzahl x Querschnitt [n x mm <sup>2</sup> ]	<b>Klassifizierung</b>
Dätwyler (N)HXH-J FE180 E30-E60 0,6/1 kV ... RE	n x 1,5 bis 2,5	E60
Dätwyler (N)HXH-J FE180 E90 0,6/1 kV ... RE	n x 1,5 bis 2,5	E30
Dätwyler (N)HXH-J FE180 E90 0,6/1 kV ... RE	n x 1,5	E60
EUCASAFE(N)HXH FE 180 E30 - E60 0,6/1 kV ... RE	n x 1,5 bis 2,5	E30
EUCASAFE(N)HXH FE 180 E30 - E60 0,6/1 kV ... RE	n x 2,5	E60
EUCASAFE(N)HXH FE 180 E90 0,6/1 kV ... RE	n x 1,5 bis 2,5	E30
EUCASAFE(N)HXH FE 180 E90 0,6/1 kV ... RE	n x 1,5	E60
BETAflam® (N)HXH-J FE180 / E30-E60 S 0,6/1kV ... RE	n x 1,5 bis 2,5	E30
BETAflam® (N)HXH-J FE180 / E30-E60 S 0,6/1kV ... RE	n x 1,5	E60
BETAflam® (N)HXH-J FE180 / E90 0,6/1kV ... RE	n x 1,5 bis x 2,5	E90
EUCASAFE JE-H(St)H...Bd FE 180 E30 max. 225 V	2 x (n $\geq$ 2) x 0,8	E30
EUCASAFE JE-H(St)H...Bd FE 180 E90 max. 225 V	2 x (n $\geq$ 2) x 0,8	E90
BETAflam® JE-H(St)HRH FE180 / E30-E90	2 x (n $\geq$ 2) x 0,8	E90



## 2.2.2 Deckenbefestigung Tragkonstruktion Sammelhalter CADDY KLICK30 mit Setzbolzen X-P 17 B3 MX oder X-P 20 B3 MX

Hersteller Tragkonstruktion:	nVent (Anlage 2, 3, 6 und 7)	
Montageart:	Deckenmontage	
Befestigungsmittel:	Sammelhalter CADDY KLICK30	
Belastung:	max. 4 kg/m	
Stützabstand:	max. 600 mm	
Befestigung:	Setzbolzen X-P 17 B3 MX oder X-P 20 B3 MX, alternativ in Beton oder anderen Massivbauteilen bauaufsichtlich zugelassene Dübel $\geq M6$ , deren Tragfähigkeit im Brandfall über eine Dauer von $\geq 90$ Minuten nachgewiesen ist entsprechend Abschnitt 2.3 verwendet werden.	
<b>Kabel</b>	<b>Kabelabmessungen</b> Aderanzahl x Querschnitt [n x mm <sup>2</sup> ]	<b>Klassifizierung</b>
Dätwyler (N)HXH-J FE180 E90 0,6/1 kV ... RE	n x 1,5 bis 2,5	E60
EUCASAFE(N)HXH FE 180 E30 - E60 0,6/1 kV ... RE	n x 1,5	E30
EUCASAFE(N)HXH FE 180 E90 0,6/1 kV ... RE	n x 1,5 bis 2,5	E30
EUCASAFE(N)HXH FE 180 E90 0,6/1 kV ... RE	n x 2,5	E60
BETAflam® (N)HXH-J FE180 / E30-E60 S 0,6/1kV ... RE	n x 1,5 bis 2,5	E30
BETAflam® (N)HXH-J FE180 / E30-E60 S 0,6/1kV ... RE	n x 2,5	E60
EUCASAFE JE-H(St)H...Bd FE 180 E30 max. 225 V	2 x (n $\geq$ 2) x 0,8	E30
EUCASAFE JE-H(St)H...Bd FE 180 E90 max. 225 V	2 x (n $\geq$ 2) x 0,8	E90
BETAflam® JE-H(St)HRH FE180 / E30-E90	2 x (n $\geq$ 2) x 0,8	E90



### 2.2.3 Wandbefestigung (horizontal) Tragkonstruktion Sammelhalter CADDY KLICK15 (horizontal)

Hersteller Tragkonstruktion:	nVent (Anlage 2 und 8)	
Montageart:	Wandmontage	
Befestigungsmittel:	Sammelhalter CADDY KLICK15	
Belastung:	max. 3 kg/m	
Stützabstand:	max. 600 mm	
Befestigung:	In Beton oder anderen Massivbauteilen bauaufsichtlich zugelassene Dübel $\geq M6$ , deren Tragfähigkeit im Brandfall über eine Dauer von $\geq 90$ Minuten nachgewiesen ist entsprechend Abschnitt 2.3 verwendet werden.	
<b>Kabel</b>	<b>Kabelabmessungen</b> Aderanzahl x Querschnitt [n x mm <sup>2</sup> ]	<b>Klassifizierung</b>
Dätwyler (N)HXH-J FE180 E30-E60 0,6/1 kV ... RE	n x 1,5 bis 2,5	E60
Dätwyler (N)HXH-J FE180 E90 0,6/1 kV ... RE	n x 1,5 bis 2,5	E60
Dätwyler (N)HXH-J FE180 E90 0,6/1 kV ... RE	n x 2,5	E90
EUCASAFE(N)HXH FE 180 E30 - E60 0,6/1 kV ... RE	n x 1,5 bis 2,5	E30
EUCASAFE(N)HXH FE 180 E30 - E60 0,6/1 kV ... RE	n x 1,5	E60



## 2.2.4 Wandbefestigung (horizontal) Tragkonstruktion Sammelhalter CADDY KLICK30 (horizontal)

Hersteller Tragkonstruktion:	nVent (Anlage 2 und 9)	
Montageart:	Wandmontage	
Befestigungsmittel	Sammelhalter CADDY KLICK30	
Belastung:	max. 3 kg/m	
Stützabstand:	max. 600 mm	
Befestigung:	In Beton oder anderen Massivbauteilen bauaufsichtlich zugelassene Dübel $\geq M6$ , deren Tragfähigkeit im Brandfall über eine Dauer von $\geq 90$ Minuten nachgewiesen ist entsprechend Abschnitt 2.3 verwendet werden.	
<b>Kabel</b>	<b>Kabelabmessungen</b> Aderanzahl x Querschnitt [n x mm <sup>2</sup> ]	<b>Klassifizierung</b>
Dätwyler (N)HXH-J FE180 E90 0,6/1 kV ... RE	n x 2,5	E30

## 2.2.5 Wandbefestigung (horizontal) Tragkonstruktion Sammelhalter CADDY KLICK30 (vertikal)

Hersteller Tragkonstruktion:	nVent (Anlage 2 und 10)	
Montageart:	Wandmontage	
Befestigungsmittel	Sammelhalter CADDY KLICK30	
Belastung:	max. 3 kg/m	
Stützabstand:	max. 600 mm	
Befestigung:	In Beton oder anderen Massivbauteilen bauaufsichtlich zugelassene Dübel $\geq M6$ , deren Tragfähigkeit im Brandfall über eine Dauer von $\geq 90$ Minuten nachgewiesen ist entsprechend Abschnitt 2.3 verwendet werden.	
<b>Kabel</b>	<b>Kabelabmessungen</b> Aderanzahl x Querschnitt [n x mm <sup>2</sup> ]	<b>Klassifizierung</b>
EUCASAFE(N)HXH FE 180 E30 - E60 0,6/1 kV ... RE	n x 1,5 bis 2,5	E30
EUCASAFE(N)HXH FE 180 E30 - E60 0,6/1 kV ... RE	n x 1,5	E60





## 2.3 Sonstige Bestimmungen für die Tragekonstruktionen

Die Kabeltragekonstruktion muss entsprechend Abschnitt 2.2 ausgeführt werden.

Dabei sind folgende Randbedingungen zu beachten:

Die Tragkonstruktionen der Decken- bzw. Wandbefestigungen sind aus Stahl entsprechend Abschnitt 2.2. herzustellen; die zugbeanspruchten Bauteile sind so zu dimensionieren, dass ihre rechnerische Zugspannung nicht größer als  $9 \text{ N/mm}^2$  (Klassifizierungen "E 30" und „E 60“) bzw. nicht größer als  $6 \text{ N/mm}^2$  (Klassifizierung "E 90") gemäß Tabelle 11.1 von DIN 4102-4:2016-05, ist.

Für Abschnitt 2.2.1 bis 2.2.6 gilt: Dübel müssen den Angaben gültiger allgemeiner bauaufsichtlichen Zulassungen des Deutschen Instituts für Bautechnik, Berlin, entsprechen und darüber hinaus doppelt so tief wie im Zulassungsbescheid angegeben - mindestens jedoch 6 cm tief - eingebaut werden, sofern in der Zulassung nichts anderes ausgesagt wird; die rechnerische Zugbelastung je Dübel darf 500 N nicht übersteigen, vgl. DIN 4102-4:2016-05, Abschnitt 11.2.6.3. Alternativ dürfen Dübel verwendet werden, deren brandschutztechnische Eignung mit einer allgemeinen bauaufsichtlichen Zulassung oder einem allgemeinen bauaufsichtlichen Prüfzeugnis nachgewiesen ist. Sie sind entsprechend den Vorgaben in der allgemeinen bauaufsichtlichen Zulassung bzw. im allgemeinen bauaufsichtlichen Prüfzeugnis einzubauen.

Die Befestigung der Sammelhalter mit HILTI Setzbolzen X-P 17 B3 MX und X-P 20 B3 MX sind mit dem dazugehörigen Bolzensetzgerät HILTI BX 3-22 Setzgerät entsprechend der Anlage mit für den entsprechenden Untergrund (Massivdecke aus Beton C30/37 bis C45/55) zu befestigen.

### 2.3.1

Bei Mischbelegung auf Kabeltragsystemen oder Sammelhalterungen können "Funktionserhaltkabel" und Kabel (z.B. PVC-Kabel), an die keine brandschutztechnischen Anforderungen gestellt werden, gemeinsam aufgelegt werden. Die Verlegung der Kabel auf den Tragsystemen muss dann so erfolgen, dass eine Überlagerung der "Funktionserhaltkabel" mit den sonstigen Kabeln verhindert wird. Die bei der Planung von Kabelanlagen mit integriertem Funktionserhalt mitgeltenden Normen -wie die Normen der Reihe DIN VDE 0100 und weitere Vorschriften zur Errichtung elektrotechnischer Anlagen- bleiben hiervon jedoch unberührt.

### 2.3.2

Das allgemeine bauaufsichtliche Prüfzeugnis gilt nur, wenn

- die Kabel bzw. Leitungen ohne Verbindungselemente ausgeführt werden,
- sichergestellt ist, dass die Kabelanlagen mit integriertem Funktionserhalt in ihrer Funktionserhaltsklasse durch umgebende Bauteile nicht negativ beeinträchtigt werden.

## 2.4 Kennzeichnung

### 2.4.1 Kabelbauarten

Das Kabel ist gemäß den VDE-Bestimmungen zu kennzeichnen.

Es sind Kabel bis zu einer Größe von  $x \leq 2,5 \text{ mm}^2$  geregelt.



## **2.4.2 Kabelanlage mit integriertem Funktionserhalt**

Jede Kabelanlage ist mit einem Schild bzw. einem Aufkleber dauerhaft zu kennzeichnen, das an der Kabeltragekonstruktion zu befestigen ist und folgende Angaben enthalten muss:

- Name des Unternehmers, der die Kabelanlage mit integriertem Funktionserhalt hergestellt hat,
- Kabelanlage mit integriertem Funktionserhalt „E30“ oder „E60“ oder „E90“ gemäß DIN 4102-12:1998-11,
- Allgemeines bauaufsichtliches Prüfzeugnis Nr. P-MPA-E-24-004 vom 09.10.2024, MPA Erwitte,
- Inhaber des allgemeinen bauaufsichtlichen Prüfzeugnisses ERICO EUROPE B.V., Jules Verneweg 75, 5015 BG Tilburg, Niederlande und
- Herstellungsjahr

## **3 Übereinstimmungsnachweis**

Die in diesem allgemeinen bauaufsichtlichen Prüfzeugnis aufgeführte Bauart bedarf des Nachweises der Übereinstimmung (Übereinstimmungsnachweis) nach den Vorgaben der Verwaltungsvorschrift Technische Baubestimmungen NRW (VV TB NRW), Ausgabe Oktober 2023, Abschnitt C4, lfd. Nr. C.4.9 des Landes Nordrhein-Westfalens. Danach muss eine Übereinstimmungserklärung des Herstellers (Unternehmers) erfolgen.

Der Unternehmer, der die Kabelanlage herstellt, muss gegenüber dem Auftraggeber eine schriftliche Übereinstimmungserklärung ausstellen, mit der er bescheinigt, dass die von ihm ausgeführte Kabelanlage den Bestimmungen dieses allgemeinen bauaufsichtlichen Prüfzeugnisses entspricht.

## **4 Rechtsgrundlage**

Dieses allgemeine bauaufsichtliche Prüfzeugnis wird aufgrund des § 17 III der Bauordnung für das Land Nordrhein-Westfalen (Landesbauordnung – BauO NRW) vom 21.07.2018 (GV. NRW. 2018, S. 421), zuletzt geändert am 31.10.2023 (GV. NRW. S. 1172) in Verbindung mit der Verwaltungsvorschrift Technische Baubestimmungen NRW (VV TB NRW), Ausgabe Oktober 2023 erteilt. In den Landesbauordnungen der übrigen Bundesländer sind entsprechende Rechtsgrundlagen enthalten.

## **5 Rechtsbehelfsbelehrung**

Gegen diesen Bescheid kann innerhalb eines Monats nach seiner Bekanntgabe Klage bei dem Verwaltungsgericht Gelsenkirchen, Bahnhofsvorplatz 3, 45879 Gelsenkirchen schriftlich oder zur Niederschrift des Urkundsbeamten der Geschäftsstelle dieses Gerichts erhoben werden. Die Klage muss den Kläger, den Beklagten und den Gegenstand des Klagebegehrens bezeichnen und soll einen bestimmten Antrag enthalten. Die zur Begründung dienenden Tatsachen und Beweismittel sollen angegeben, der angefochtene Bescheid soll in Urschrift oder in Abschrift beigelegt werden. Der Klage sollen Abschriften für die übrigen Beteiligten beigelegt werden.



## 6 Allgemeine Hinweise

### 6.1

Mit dem allgemeinen bauaufsichtlichen Prüfzeugnis ist die Anwendbarkeit der Bauart im Sinne der Landesbauordnungen nachgewiesen.

### 6.2

Das allgemeine bauaufsichtliche Prüfzeugnis ersetzt nicht die für die Durchführung von Bauvorhaben gesetzlich vorgeschriebenen Genehmigungen, Zustimmungen und Bescheinigungen.

### 6.3

Das allgemeine bauaufsichtliche Prüfzeugnis wird unbeschadet der Rechte Dritter, insbesondere privater Schutzrechte, erteilt.

### 6.4

Hersteller und Vertreiber des Bauprodukts/der Bauart haben unbeschadet weiter gehender Regelungen in den „Besonderen Bestimmungen“ dem Verwender des Bauprodukts/der Bauart Kopien des allgemeinen bauaufsichtlichen Prüfzeugnisses zur Verfügung zu stellen und darauf hinzuweisen, dass das allgemeine bauaufsichtliche Prüfzeugnis an der Verwendungsstelle vorliegen muss. Auf Anforderung sind den beteiligten Behörden Kopien des allgemeinen bauaufsichtlichen Prüfzeugnisses zur Verfügung zu stellen.

### 6.5

Das allgemeine bauaufsichtliche Prüfzeugnis darf nur vollständig vervielfältigt werden. Eine auszugsweise Veröffentlichung bedarf der Zustimmung der Prüfstelle. Texte und Zeichnungen von Werbeschriften dürfen dem allgemeinen bauaufsichtlichen Prüfzeugnis nicht widersprechen. Übersetzungen des allgemeinen bauaufsichtlichen Prüfzeugnisses müssen den Hinweis "Vom Materialprüfungsamt NRW nicht geprüfte Übersetzung der deutschen Originalfassung" enthalten.

Das allgemeine bauaufsichtliche Prüfzeugnis wird widerruflich erteilt. Die Bestimmungen des allgemeinen bauaufsichtlichen Prüfzeugnisses können nachträglich ergänzt und geändert werden, insbesondere, wenn technische Erkenntnisse dies erfordern.

Die Prüfberichte zu diesem allgemeinen bauaufsichtlichen Prüfzeugnis sind vom Antragsteller angegeben worden.

Erwitte, den 09.10.2024

Im Auftrag

Diekmann  
Leiter der Prüfstelle



A handwritten signature in blue ink, appearing to be "Markwart".

Markwart  
Sachbearbeiter

Muster für

### Übereinstimmungserklärung

- Name und Anschrift des Unternehmens, der die Kabelanlage mit integriertem Funktionserhalt erstellt hat
- Baustelle bzw. Gebäude: .....
- Datum der Herstellung: .....
- Geforderte Funktionserhaltsklasse der Kabelanlage (n) mit integriertem Funktionserhalt: „E ...“

Hiermit wird bestätigt, dass die Kabelanlage (n) der Funktionserhaltsklasse „E ...“ hinsichtlich aller Einzelheiten fachgerecht und unter Einhaltung aller Bestimmungen des allgemeinen bauaufsichtlichen Prüfzeugnisses Nr. P-MPA-E-24-004 des MPA NRW vom 09.10.2024 hergestellt und eingebaut wurde(n).

Für die nicht vom Unterzeichner selbst hergestellten Bauprodukte oder Einzelteile (z.B. (Kabelbauarten) wird dies hiermit ebenfalls bestätigt aufgrund

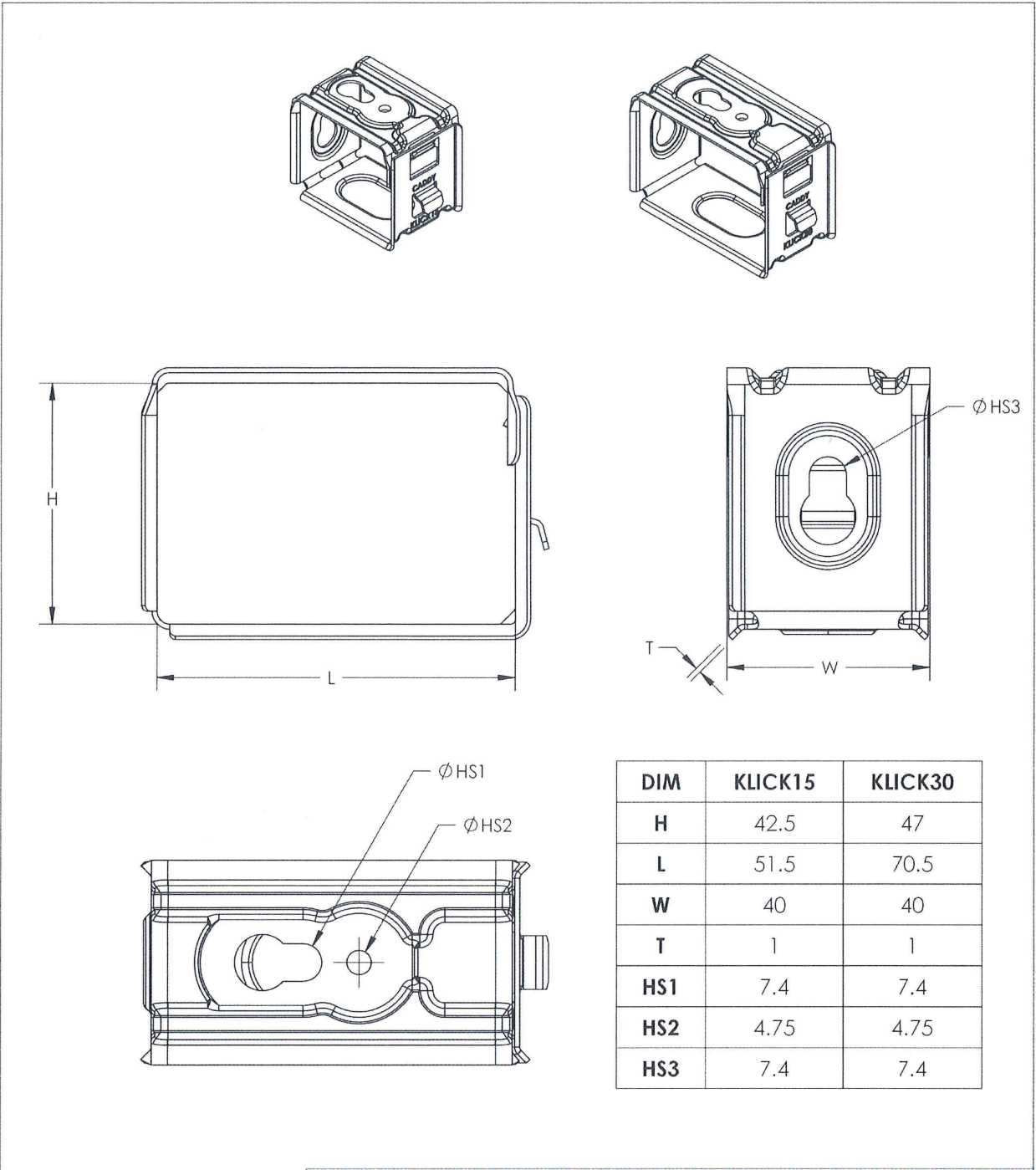
- der vorhandenen Kennzeichnung der Teile entsprechend den Bestimmungen des allgemeinen bauaufsichtlichen Prüfzeugnisses \*)
- eigener Kontrollen \*)
- entsprechender schriftlicher Bestätigungen der Hersteller der Bauprodukte oder Teile, die der Unterzeichner zu seinen Akten genommen hat \*)

\_\_\_\_\_  
Ort, Datum

\_\_\_\_\_  
Stempel und Unterschrift

(Diese Bescheinigung ist dem Bauherrn zur Weitergabe an die zuständige Bauaufsichtsbehörde auszuhändigen)

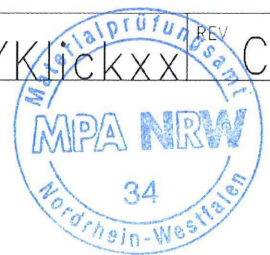
\*) Nichtzutreffendes streichen

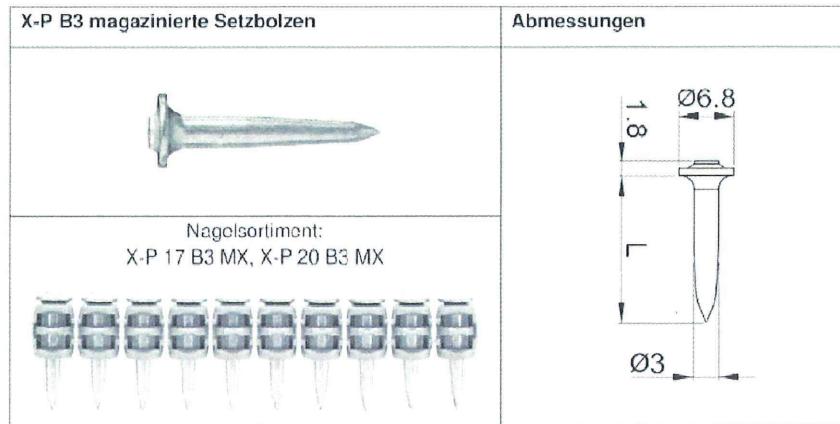


**PROPRIETARY AND CONFIDENTIAL**  
 THE INFORMATION CONTAINED IN THIS DRAWING IS THE SOLE PROPERTY OF nVent. ANY REPRODUCTION IN PART OR AS A WHOLE WITHOUT THE WRITTEN PERMISSION OF nVent IS PROHIBITED.  
 ALL DIMENSIONS AND TOLERANCES IN INCH [mm] UNLESS OTHERWISE SPECIFIED.  
 REVISIONS TO BE COMPUTER PROCESSED.  
 NO MANUAL CHANGES PERMITTED.  
 © 2024 nVent All Rights Reserved

TOLERANCE (INCH) UNLESS NOTED ANGULAR TOLERANCE: ±1° FRACTIONAL TOLERANCE: ±1/32 TWO PLACE DECIMAL: ±0.01 THREE PLACE DECIMAL: ±0.005
TOLERANCE (mm) UNLESS NOTED ANGULAR TOLERANCE: ±1° ONE PLACE DECIMAL: ±0.3 TWO PLACE DECIMAL: ±0.13
A SIZE SHT 1 OF 2

		THIRD ANGLE PROJECTION 
TITLE: SAMMELHALTER KLICK15 & KLICK 30		
SCALE: 1:1	DWG	REV C CADDYKlickxxx





		X-P 17 B3 MX	X-P 20 B3 MX
Schaftlänge L	[mm]	17	20
Gesamtlänge	[mm]	18.8	21.8
Schaftdurchmesser	[mm]	3	3
Kopfdurchmesser	[mm]	6.8	6.8
Material	[-]	Gehärteter C-Stahl, Rockwell Härte 57.5 HRC, galvanisch verzinkt > 5 µm	

Informationen entnommen aus: HILTI ETA 20/886

**PROPRIETARY AND CONFIDENTIAL**

THE INFORMATION CONTAINED IN THIS DRAWING IS THE SOLE PROPERTY OF nVent. ANY REPRODUCTION IN PART OR AS A WHOLE WITHOUT THE WRITTEN PERMISSION OF nVent IS PROHIBITED.

ALL DIMENSIONS AND TOLERANCES IN INCH [mm] UNLESS OTHERWISE SPECIFIED.

REVISIONS TO BE COMPUTER PROCESSED.

NO MANUAL CHANGES PERMITTED.

© 2024 nVent All Rights Reserved

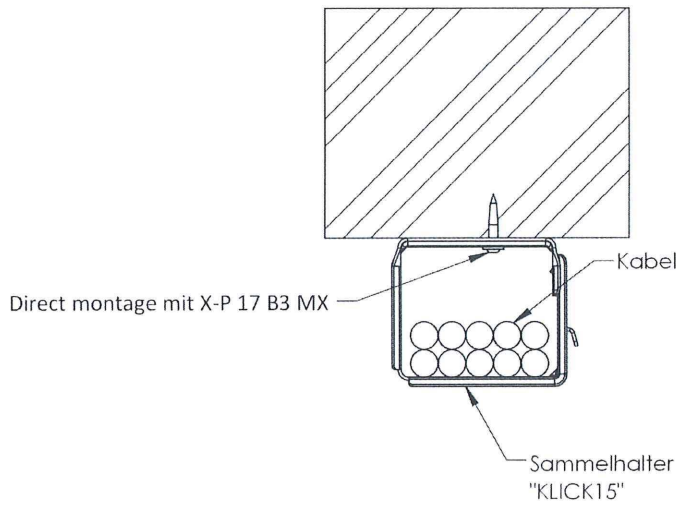
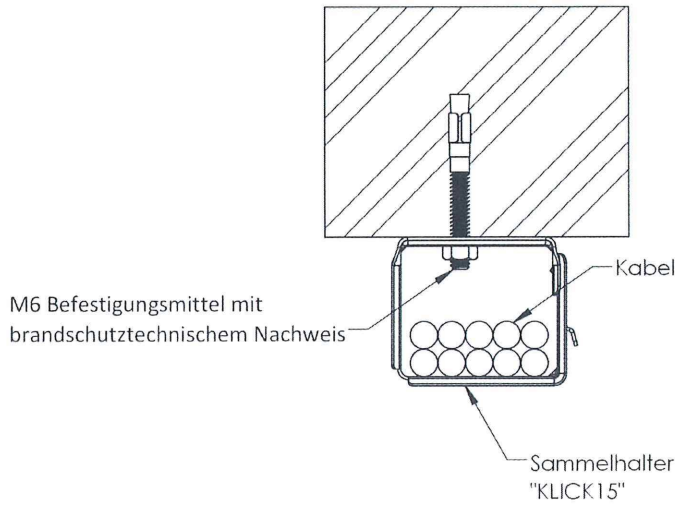
TOLERANCE (INCH) UNLESS NOTED:  
 ANGULAR TOLERANCE: ± °  
 FRACTIONAL TOLERANCE: ±  
 TWO PLACE DECIMAL: ±  
 THREE PLACE DECIMAL: ±

TOLERANCE (MM) UNLESS NOTED:  
 ANGULAR TOLERANCE: ± °  
 ONE PLACE DECIMAL: ±  
 TWO PLACE DECIMAL: ±

A SIZE SHT 2 OF 2

		THIRD ANGLE PROJECTION 
TITLE: HILTI NAGEL X-P 17 B3 MX & X-P 20 B3 MX		
SCALE	DWG	REV
1:1	CADDYKlickxxx	C





**PROPRIETARY AND CONFIDENTIAL**

THE INFORMATION CONTAINED IN THIS DRAWING IS THE SOLE PROPERTY OF nVent. ANY REPRODUCTION IN PART OR AS A WHOLE WITHOUT THE WRITTEN PERMISSION OF nVent IS PROHIBITED.

ALL DIMENSIONS AND TOLERANCES IN INCH [mm] UNLESS OTHERWISE SPECIFIED.

REVISIONS TO BE COMPUTER PROCESSED. NO MANUAL CHANGES PERMITTED. © 2024 nVent All Rights Reserved

TOLERANCE (INCH) UNLESS NOTED
ANGULAR TOLERANCE: ±1°
FRACTIONAL TOLERANCE: ±1/32
TWO PLACE DECIMAL: ±0.01
THREE PLACE DECIMAL: ±0.006

TOLERANCE (MM) UNLESS NOTED
ANGULAR TOLERANCE: ±1°
ONE PLACE DECIMAL: ±0.3
TWO PLACE DECIMAL: ±0.15

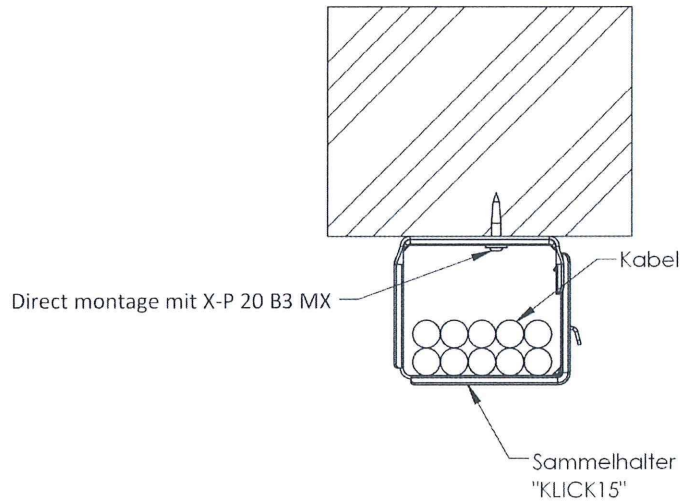
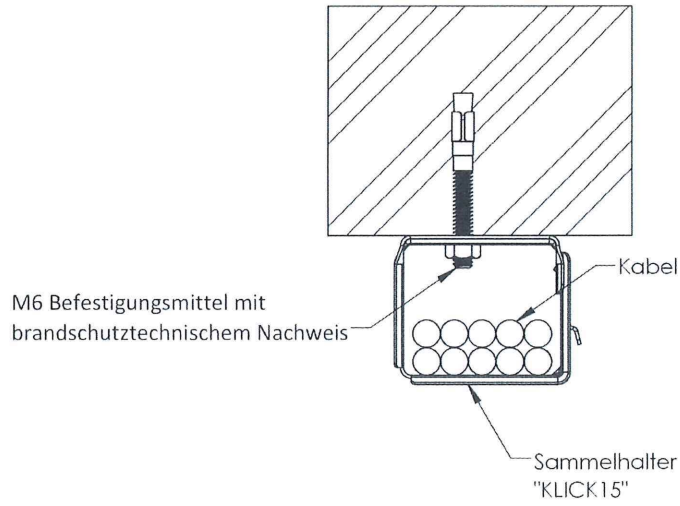
	THIRD ANGLE PROJECTION 
--	----------------------------

TITLE: nVent CADDY KLICK  
KLICK15  
DECKMONTAGE VERLEGEART I

SCALE 1:2	DWG KLICK APPLICATION	B
--------------	--------------------------	---

A SIZE	SHT 1 OF 7
--------	------------





**PROPRIETARY AND CONFIDENTIAL**

THE INFORMATION CONTAINED IN THIS DRAWING IS THE SOLE PROPERTY OF nVent. ANY REPRODUCTION IN PART OR AS A WHOLE WITHOUT THE WRITTEN PERMISSION OF nVent IS PROHIBITED.

ALL DIMENSIONS AND TOLERANCES IN INCH [mm] UNLESS OTHERWISE SPECIFIED.

REVISIONS TO BE COMPUTER PROCESSED.


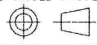

NO MANUAL CHANGES PERMITTED.

© 2024 nVent All Rights Reserved

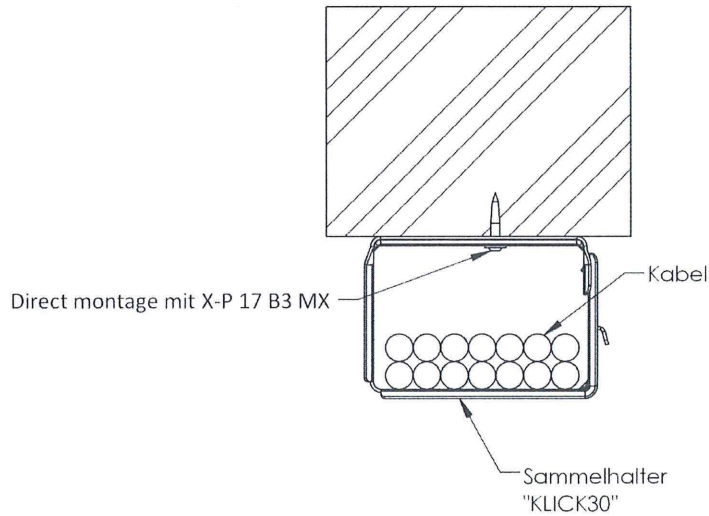
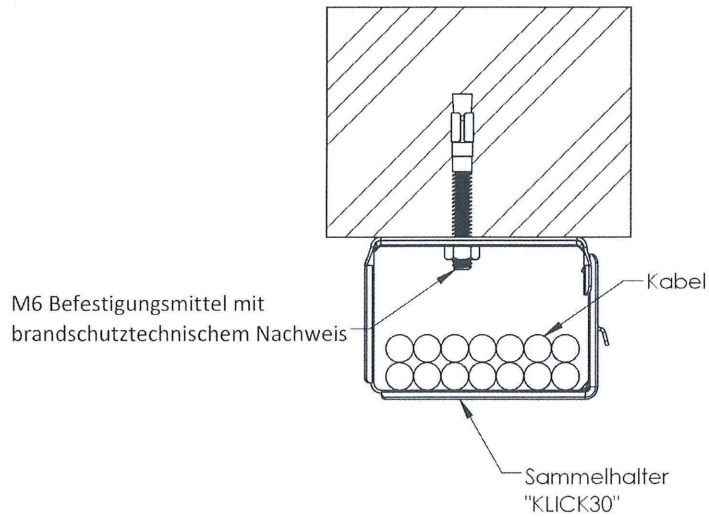
TOLERANCE (INCH) UNLESS NOTED
ANGULAR TOLERANCE: $\pm 1^\circ$
FRACTIONAL TOLERANCE: $\pm 1/32$
TWO PLACE DECIMAL: $\pm 0.01$
THREE PLACE DECIMAL: $\pm 0.006$

TOLERANCE (mm) UNLESS NOTED
ANGULAR TOLERANCE: $\pm 1^\circ$
ONE PLACE DECIMAL: $\pm 0.3$
TWO PLACE DECIMAL: $\pm 0.15$

A SIZE	SHT 2 OF 7
--------	------------

		THIRD ANGLE PROJECTION 
TITLE: nVent CADDY KLICK KLICK15 DECKMONTAGE VERLEGEART 2		
SCALE 1:2	DWG	KLICK APPLICATION 





**PROPRIETARY AND CONFIDENTIAL**

THE INFORMATION CONTAINED IN THIS DRAWING IS THE SOLE PROPERTY OF nVent. ANY REPRODUCTION IN PART OR AS A WHOLE WITHOUT THE WRITTEN PERMISSION OF nVent IS PROHIBITED.

ALL DIMENSIONS AND TOLERANCES IN INCH [mm] UNLESS OTHERWISE SPECIFIED.

REVISIONS TO BE COMPUTER PROCESSED. NO MANUAL CHANGES PERMITTED.

© 2024 nVent All Rights Reserved

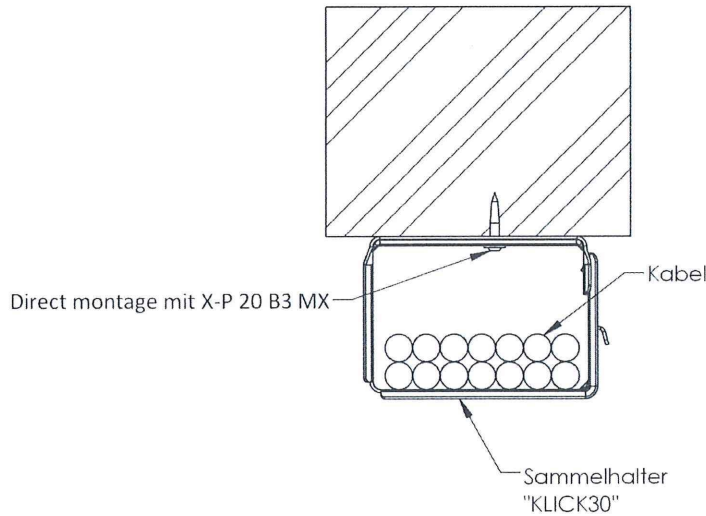
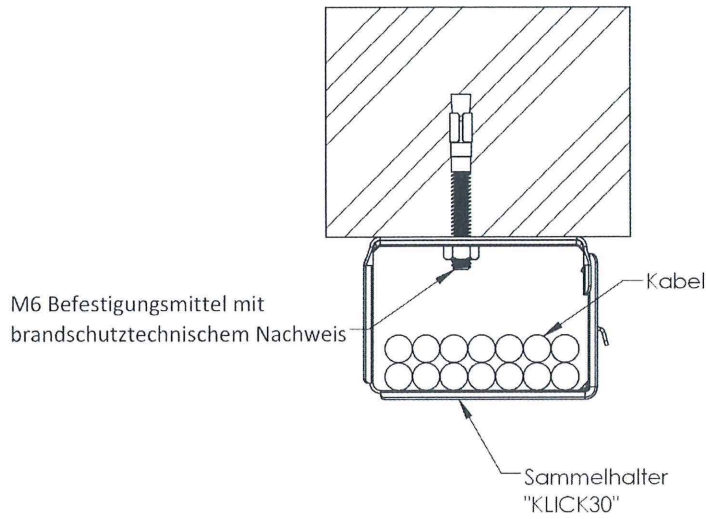
TOLERANCE (INCH) UNLESS NOTED
ANGULAR TOLERANCE: ±1°
FRACTIONAL TOLERANCE: ±1/32
TWO PLACE DECIMAL: ±0.01
THREE PLACE DECIMAL: ±0.006

TOLERANCE (mm) UNLESS NOTED
ANGULAR TOLERANCE: ±1°
ONE PLACE DECIMAL: ±0.3
TWO PLACE DECIMAL: ±0.15

A SIZE	SHT 3 OF 7
--------	------------

		THIRD ANGLE PROJECTION 
TITLE: nVent CADDY KLICK KLICK30 DECKMONTAGE VERLEGEART 3		
SCALE 1:2	DWG KLICK APPLICATION	REV B




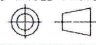


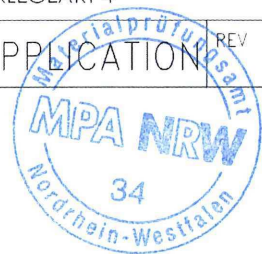
**PROPRIETARY AND CONFIDENTIAL**

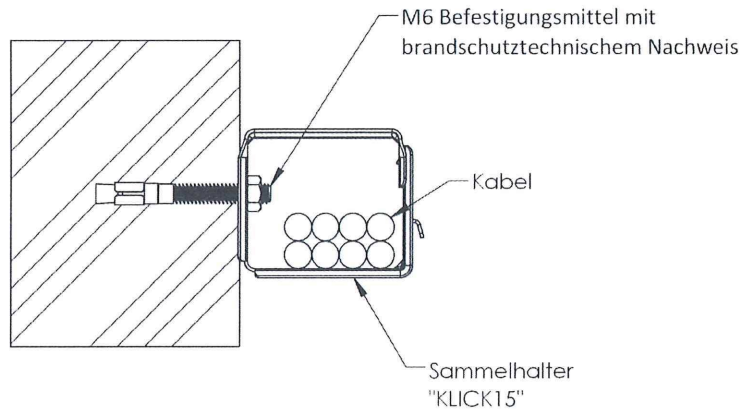
THE INFORMATION CONTAINED IN THIS DRAWING IS THE SOLE PROPERTY OF nVent. ANY REPRODUCTION IN PART OR AS A WHOLE WITHOUT THE WRITTEN PERMISSION OF nVent IS PROHIBITED.

ALL DIMENSIONS AND TOLERANCES IN INCH [mm] UNLESS OTHERWISE SPECIFIED.

REVISIONS TO BE COMPUTER PROCESSED. NO MANUAL CHANGES PERMITTED. © 2024 nVent All Rights Reserved

TOLERANCE (INCH) UNLESS NOTED ANGULAR TOLERANCE: $\pm 1^\circ$ FRACTIONAL TOLERANCE: $\pm 1/32$ TWO PLACE DECIMAL: $\pm 0.01$ THREE PLACE DECIMAL: $\pm 0.006$				THREE-ANGLE PROJECTION 
TOLERANCE (MM) UNLESS NOTED ANGULAR TOLERANCE: $\pm 1^\circ$ ONE PLACE DECIMAL: $\pm 0.3$ TWO PLACE DECIMAL: $\pm 0.15$		TITLE: nVent CADDY KLIICK KLIICK30 DECKMONTAGE VERLEGEART 4		
SCALE	DWG	KLIICK APPLICATION		REV B
A SIZE	SHT 4 OF 7			





**PROPRIETARY AND CONFIDENTIAL**

THE INFORMATION CONTAINED IN THIS DRAWING IS THE SOLE PROPERTY OF nVent. ANY REPRODUCTION IN PART OR AS A WHOLE WITHOUT THE WRITTEN PERMISSION OF nVent IS PROHIBITED.

ALL DIMENSIONS AND TOLERANCES IN INCH [mm] UNLESS OTHERWISE SPECIFIED.

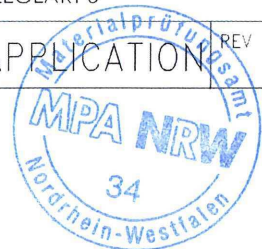
REVISIONS TO BE COMPUTER PROCESSED. NO MANUAL CHANGES PERMITTED. © 2024 nVent All Rights Reserved

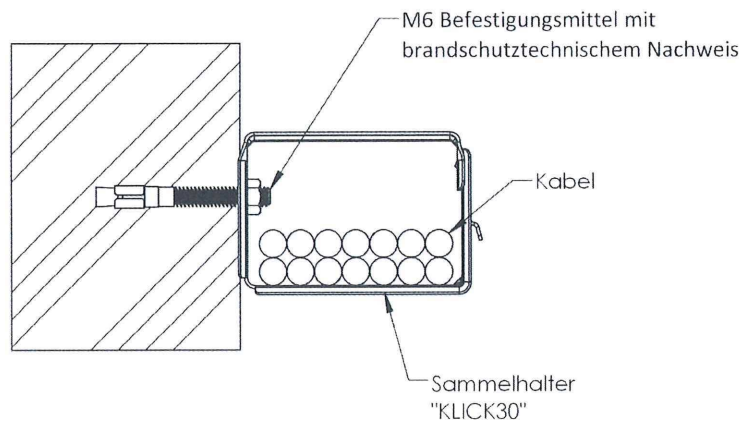
TOLERANCE (INCH) UNLESS NOTED
ANGULAR TOLERANCE: ±1°
FRACTIONAL TOLERANCE: ±1/32
TWO PLACE DECIMAL: ±0.01
THREE PLACE DECIMAL: ±0.005

TOLERANCE (MM) UNLESS NOTED
ANGULAR TOLERANCE: ±1°
ONE PLACE DECIMAL: ±0.1
TWO PLACE DECIMAL: ±0.15

A SIZE SHT 5 OF 7

		THIRD ANGLE PROJECTION 
TITLE: nVent CADDY KLICK KLICK15 WANDMONTAGE VERLEGEART 5		
SCALE	DWG	REV
1:2	KLICK APPLICATION	B





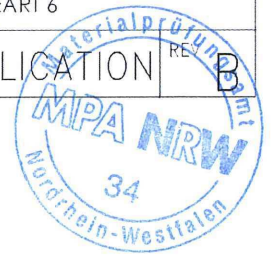
**PROPRIETARY AND CONFIDENTIAL**

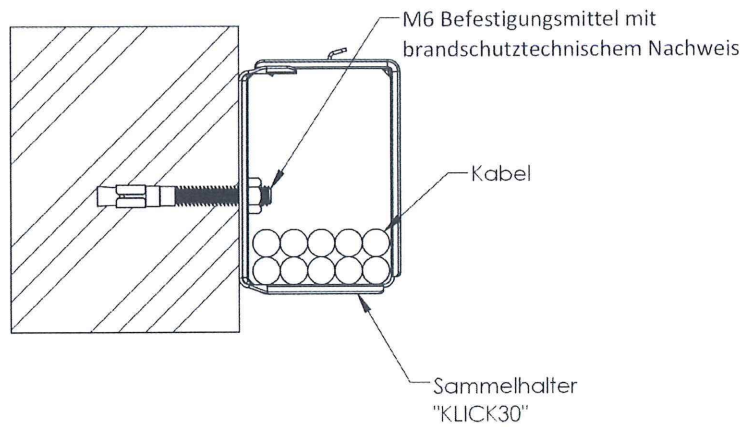
THE INFORMATION CONTAINED IN THIS DRAWING IS THE SOLE PROPERTY OF nVent. ANY REPRODUCTION IN PART OR AS A WHOLE WITHOUT THE WRITTEN PERMISSION OF nVent IS PROHIBITED.

ALL DIMENSIONS AND TOLERANCES IN INCH [mm] UNLESS OTHERWISE SPECIFIED.

REVISIONS TO BE COMPUTER PROCESSED.  
NO MANUAL CHANGES PERMITTED.  
© 2024 nVent All Rights Reserved

TOLERANCE (INCH) UNLESS NOTED ANGULAR TOLERANCE: $\pm 1^\circ$ FRACTIONAL TOLERANCE: $\pm 1/32$ TWO PLACE DECIMAL: $\pm 0.01$ THREE PLACE DECIMAL: $\pm 0.006$				THIRD ANGLE PROJECTION 	
TOLERANCE (mm) UNLESS NOTED ANGULAR TOLERANCE: $\pm 1^\circ$ ONE PLACE DECIMAL: $\pm 0.3$ TWO PLACE DECIMAL: $\pm 0.15$		TITLE: nVent CADDY KLICK KLICK30 WANDMONTAGE VERLEGEART 6			
A SIZE SHT 6 OF 7		SCALE 1:2	DWG KLICK APPLICATION		





**PROPRIETARY AND CONFIDENTIAL**

THE INFORMATION CONTAINED IN THIS DRAWING IS THE SOLE PROPERTY OF nVent. ANY REPRODUCTION IN PART OR AS A WHOLE WITHOUT THE WRITTEN PERMISSION OF nVent IS PROHIBITED.

ALL DIMENSIONS AND TOLERANCES IN INCH [mm] UNLESS OTHERWISE SPECIFIED.

REVISIONS TO BE COMPUTER PROCESSED. NO MANUAL CHANGES PERMITTED. © 2024 nVent All Rights Reserved

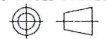
TOLERANCE (INCH) UNLESS NOTED  
 ANGULAR TOLERANCE:  $\pm 1^\circ$   
 FRACTIONAL TOLERANCE:  $\pm 1/32$   
 TWO PLACE DECIMAL:  $\pm 0.01$   
 THREE PLACE DECIMAL:  $\pm 0.005$

TOLERANCE (mm) UNLESS NOTED  
 ANGULAR TOLERANCE:  $\pm 1^\circ$   
 ONE PLACE DECIMAL:  $\pm 0.5$   
 TWO PLACE DECIMAL:  $\pm 0.15$

A SIZE SHT 7 OF 7



THIRD ANGLE PROJECTION



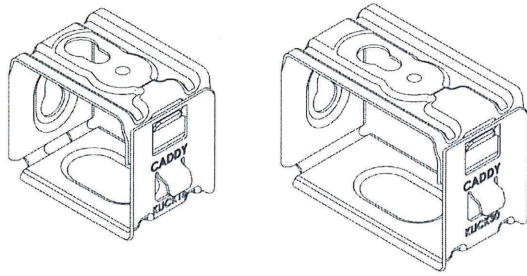
TITLE: nVent CADDY KLICK  
 KLICK30  
 WANDMONTAGE – VERTIKAL VERLEGEART 7

SCALE 1:2 DWG KLICK APPLICATION REV B



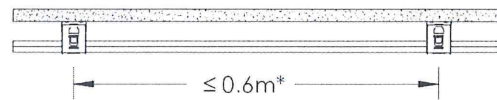
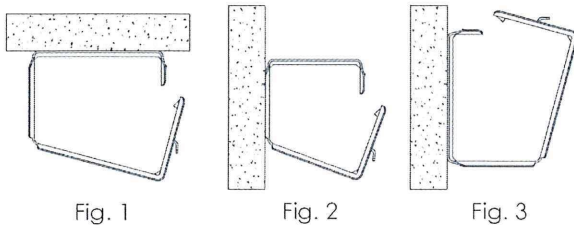
INSTRUCTION SHEET

# nVent CADDY Fire-Rated Cable Holder, Metal KLICK15, KLICK30

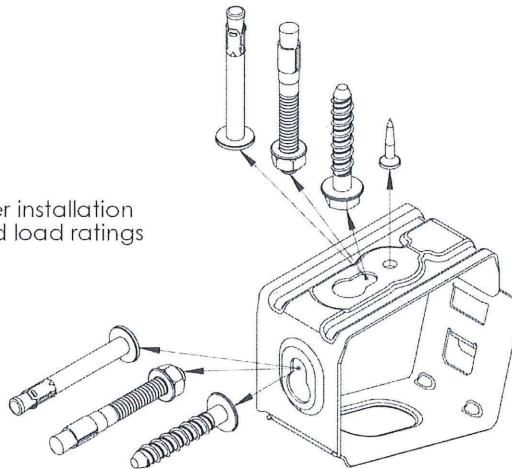


Part Number	Article Number	Cable Capacity @ $\varnothing$ 9mm	
KLICK15	182061	15	
KLICK30	182062	30	
Part Number	Fig.	Power kg/m*	Data kg/m*
KLICK15	1	3	2
	2	3	2
KLICK30	1	4	3
	2	3	2
	3	3	2.5

\*Hanger Spacing  $\leq$  0.6m



Follow fastener installation instructions and load ratings



**WARNING:**

- nVent products shall be installed and used only as indicated in nVent product instruction sheets and training materials. Instruction sheets are available at [www.nvent.com](http://www.nvent.com) and from your nVent customer service representative.
- nVent products must never be used for a purpose other than the purpose for which they were designed or in a manner that exceeds specified load ratings.
- All instructions must be completely followed to ensure proper and safe installation and performance.
- Improper installation, misuse, misapplication or other failure to completely follow nVent's instructions and warnings may cause product malfunction, property damage, serious bodily injury and/or death, and void your warranty.
- Products that are manufactured using spring steel components shall be used only in a non-corrosive indoor environment.
- All pipe supports, hangers, intermediate components and structural attachments must ONLY be used as described herein and are NEVER to be used for any other purpose.

**NOTE:** All load ratings are for static conditions and do not account for dynamic loading such as wind, water or seismic loads, unless otherwise noted.

The customer is responsible for:

- Conformance to all governing codes.
- The integrity of structures to which the products are attached, including their capability of safely accepting the loads imposed, as evaluated by a qualified engineer.
- Using appropriate industry standard hardware as noted above.

**SAFETY INSTRUCTIONS:**

All governing codes and regulations and those required by the job site must be observed. Always use appropriate safety equipment such as eye protection, hard hat, and gloves as appropriate to the application.

nVent, nVent CADDY, nVent ERICO Cadweld, nVent ERICO Critec, nVent ERICO, nVent ERIFLEX, and nVent LENTON are owned by nVent or its global affiliates. All other trademarks are the property of their respective owners. nVent reserves the right to change specifications without prior notice.

TECHNICAL SUPPORT:  
[www.nvent.com](http://www.nvent.com)

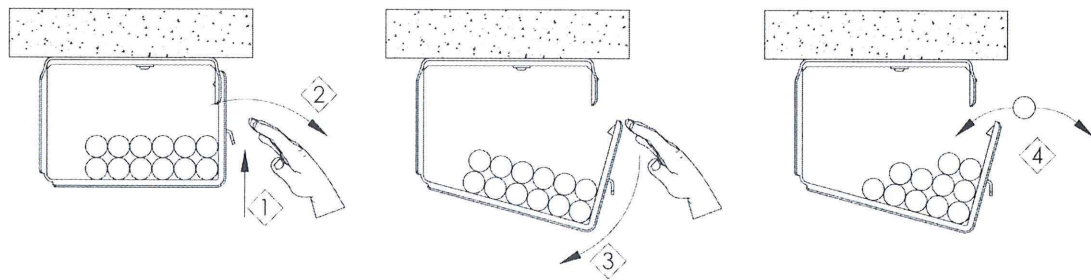
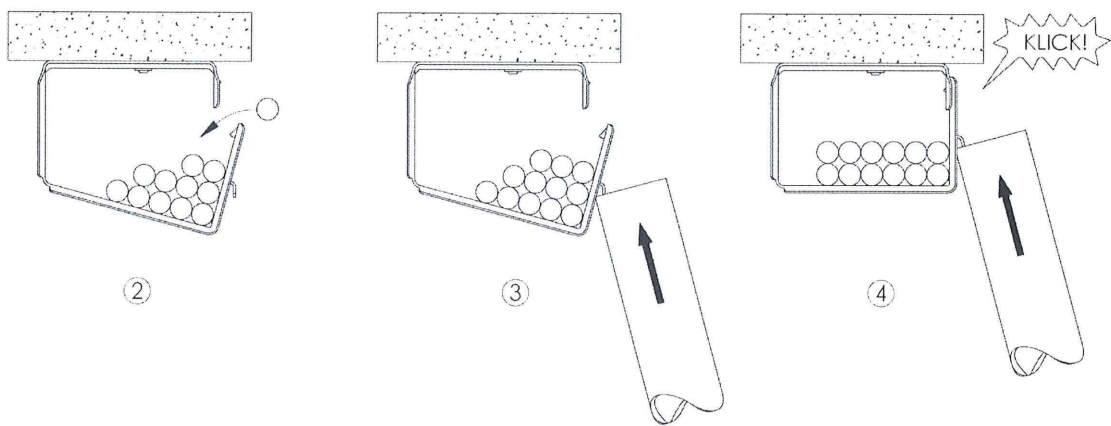
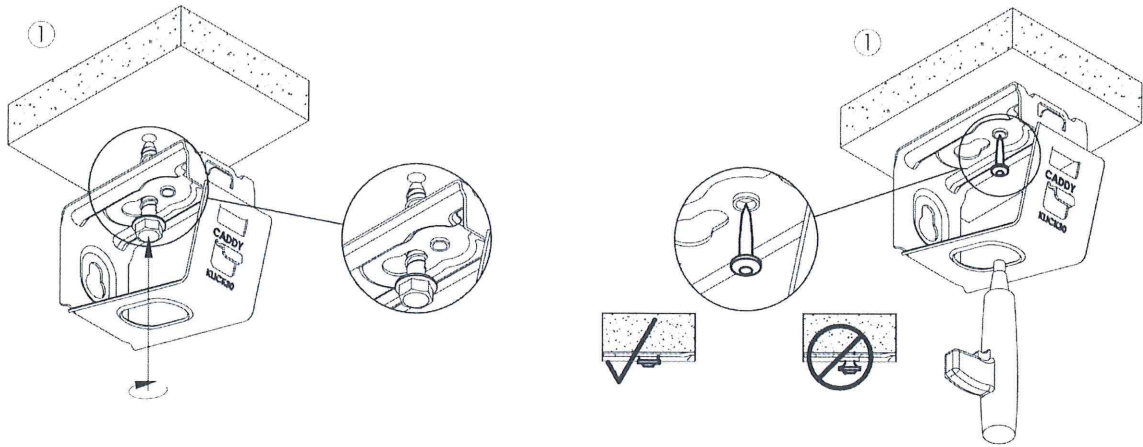
89238499\_A

1 OF 2

© 2024 nVent All Rights Reserved



INSTRUCTION SHEET



nVent, nVent CADDY, nVent ERICO Cadweld, nVent ERICO Citec, nVent ERICO, nVent EPIFLEX, and nVent LEKOD are owned by nVent or its global affiliates. All other trademarks are the property of their respective owners. nVent reserves the right to change specifications without prior notice.

TECHNICAL SUPPORT:  
www.nVent.com

89238499\_A

2 OF 2

© 2024 nVent All Rights Reserved

