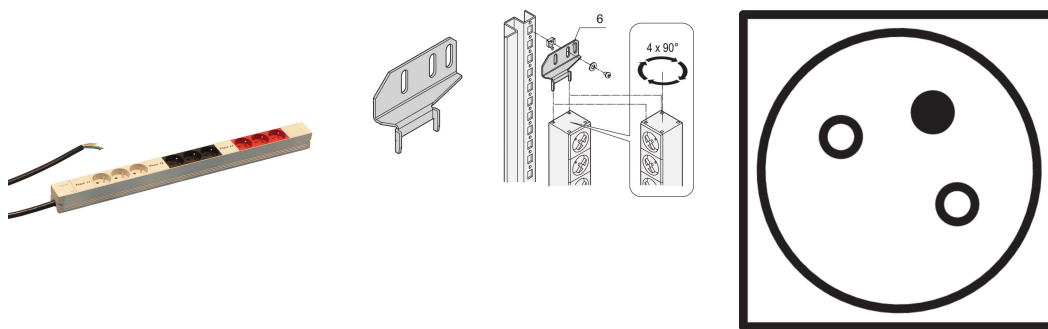


Steckdosenleiste, UTE, 3 Phasen, 9 Steckereinsätze

KATALOGNUMMER

60110-233



Modulares, kompaktes PDU mit vielen Funktionselementen. Mit einem 1 HE x 1 HE großen Aluminiumgehäuse kann die PDU leicht in einen Schrank mit UTE-Ausgängen integriert werden.

ZERTIFIZIERUNGEN



MERKMALE

Anschlussleitung 2 m, offenes Ende mit Aderendhülsen

Die Einbauorientierung kann während der Installation in 90°-Schritten angepasst werden

Steckdosenleiste mit UTE-Buchseinsätzen, 3-phasig

3-phasig, 16 A pro Phase

Gemäß NFC 61-303

Montage vertikal

Einbauhöhe 1 HE

PRODUKTMERKMALE

Produkttyp: Buchsenleiste

Typ Buchse: UTE

Anzahl Buchsen: 9

Farbe: Grau; Schwarz; Rot

Steckdosen mit Schalter: Nein

Länge: 608.5mm

Spannung AC: 230V

Tiefe: 44mm

Oberfläche: Eloxiert

Material: Aluminium; Polyamid

Net Weight: 1.64kg

Anzahl Verpackungen: 1

ZUSÄTZLICHE PRODUKTDDETAILS

Befestigungswinkel zur vertikalen Montage bitte separat bestellen.

WARNUNG

nVent-Produkte müssen in Übereinstimmung mit den Produktinformationsblättern und dem Schulungsmaterial von nVent installiert und verwendet werden. Informationsblätter sind verfügbar unter www.nVent.com sowie bei Ihrem nVent-Kundendienstvertreter. Unsachgemäße Installation, Missbrauch, Fehlanwendung oder andere Handlungen im Widerspruch zu den Anweisungen und Warnungen von nVent können zu Fehlfunktionen, Anlagenschäden, schwerer Körperverletzung sowie zum Tod führen und/oder haben die Annullierung der Garantie zur Folge.

North America

All locations
+1.763.422.2661
Chat with us:
nvent.com/schroff

Europe

Straubenhardt, Germany
+49.7082.794.0
Betschdorf, France
+33.3.88.90.64.90
Warsaw, Poland
+48.22.209.98.35
Assago, Italy
+39.02.932.7141
Chat with us:
nvent.com/schroff

Asia

Shanghai, China
+86.21.2412.6943
Qingdao, China
+86.532.8771.6101
Singapore
+65.6768.5800
Shin-Yokohama, Japan
+81.45.476.0271
Chat with us:
nvent.com/schroff

Middle East & India

Dubai, United Arab Emirates
+971.4.378.1700
Bangalore, India
+91.80.6715.2001
Istanbul, Turkey
+90.216.250.7374
Chat with us:
nvent.com/schroff



Unser starkes markenportfolio:

CADDY ERICO HOFFMAN ILSCO SCHROFF TRACHTE