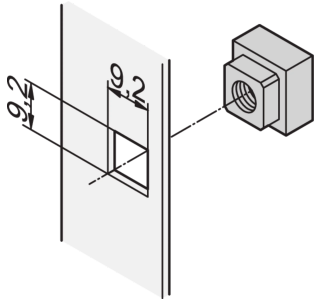


Vierkantmuttersatz

Data Solutions



Vierkantmuttern haben eine höhere Kontaktfläche und werden im Gegensatz zu Sechskantmuttern nicht abgerundet. Für präzise, verdrehsichere und spielfreie Montage bitte Vierkantmuttern verwenden.

ZERTIFIZIERUNGEN



MERKMALE

Zur präzisen, verdrehsicheren Befestigung ohne Spiel

Zur normgerechten Erdung an mindestens einem Befestigungspunkt eine Vierkant-Erdungsmutter und eine Nomelscheibe verwenden

SPEZIFIKATIONEN

- Produkttyp:** Mutter
- Material:** Stahl
- Oberfläche:** Verzinkt

Table 1/1

Katalognummer	Anzahl Verpackungen	Typ
21101-172	50	Vierkantmutter, Erdung
21101-171	50	Vierkantmutter, Erdung
21100-558	50	Vierkantmutter

Katalognummer	Anzahl Verpackungen	Typ
21101-007	100	Vierkantmutter

WARNUNG

nVent-Produkte müssen in Übereinstimmung mit den Produktinformationsblättern und dem Schulungsmaterial von nVent installiert und verwendet werden. Informationsblätter sind verfügbar unter www.nVent.com sowie bei Ihrem nVent-Kundendienstvertreter. Unsachgemäße Installation, Missbrauch, Fehlanwendung oder andere Handlungen im Widerspruch zu den Anweisungen und Warnungen von nVent können zu Fehlfunktionen, Anlagenschäden, schwerer Körperverletzung sowie zum Tod führen und/oder haben die Annullierung der Garantie zur Folge.



Unser starkes markenportfolio:

CADDY ERICO HOFFMAN ILSCO SCHROFF TRACHTE