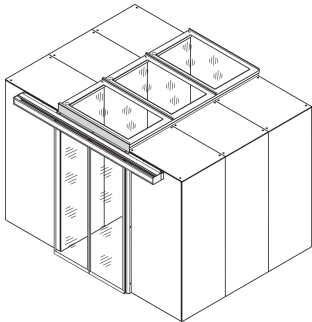


Türabschlussblende für Einhausung, 165 H, RAL 7021

Data Solutions

KATALOGNUMMER

21130-059



Blindplatten für unterschiedliche Einhausungshöhen verhindern das Entweichen von Luft aus dem Gang.

ZERTIFIZIERUNGEN



MERKMALE

Blende zum Schließen der Lücke oberhalb der Einhausungstür

PRODUKTMERKMALE

Typ: Füllplatte über Tür, Schiebetür

Höhe: 192mm

Passt zu: Einhausung

Anzahl Verpackungen: 1

Farbe: Schwarzgrau

Farbcode: RAL 7021

Oberfläche: Pulverbeschichtet

Material: Stahl

Produkttyp: Abdeckung

Breite: 1200mm

Net Weight: 3.716kg

ZUSÄTZLICHE PRODUKTDDETAILS

Die Blende deckt den oberen Bereich über der Tür bis zum Dach ab.

WARNUNG

nVent-Produkte müssen in Übereinstimmung mit den Produktinformationsblättern und dem Schulungsmaterial von nVent installiert und verwendet werden. Informationsblätter sind verfügbar unter www.nVent.com sowie bei Ihrem nVent-Kundendienstvertreter. Unsachgemäße Installation, Missbrauch, Fehlanwendung oder andere Handlungen im Widerspruch zu den Anweisungen und Warnungen von nVent können zu Fehlfunktionen, Anlagenschäden, schwerer Körperverletzung sowie zum Tod führen und/oder haben die Annullierung der Garantie zur Folge.



Unser starkes markenportfolio:

CADDY ERICO HOFFMAN ILSCO SCHROFF TRACHTE