

Niederspannung, Außen-/Innenisolatoren, 50 mm

Data Solutions

KATALOGNUMMER

ISOTP50F8M8



ZERTIFIZIERUNGEN



MERKMALE

Halogenfrei

Hohe Ableitstromfestigkeit

Große Stabilität der elektrischen und mechanischen Parameter

Glasfaserverstärkt

UL®-anerkannt in E125470 und eingestuft auf eine dielektrische Belastbarkeit von 1.500 VAC / DC

RoHS-konform

PRODUKTMERKMALE

Artikelnummer: 542070

Material: Stahl; Glasfaserverstärktes Polyamid

Oberfläche: Elektrolytisch verzinkt

Arbeitstemperatur: -40 to 130°C

Dämmungsspannung: 1000; 1500

Entflammbarkeitsklasse: UL® 94V-0

Entspricht: IEC 60695-2-11 (Glühdrahtprüfung 960 °C)

Höhe (H): 50mm

Sechskant-Breite (W): 50mm

Tiefe (D): 57mm

Durchmesser (Ø): 41mm

Gewindegröße 1 (TS1): M8

Gewindelänge (TL): 17mm

Gewindegröße 2 (TS2): M8

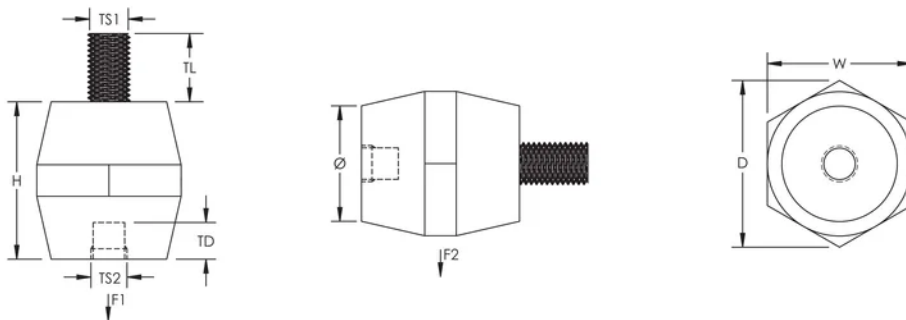
Gewindetiefe (TD): 15mm

Statische Last 1 (F1): 20000daN

Statische Last 2 (F2): 10000daN

Stückgewicht: 0.15kg

DIAGRAMME



WARNUNG

nVent-Produkte müssen in Übereinstimmung mit den Produktinformationsblättern und dem Schulungsmaterial von nVent installiert und verwendet werden. Informationsblätter sind verfügbar unter www.nVent.com sowie bei Ihrem nVent-Kundendienstvertreter. Unsachgemäße Installation, Missbrauch, Fehlanwendung oder andere Handlungen im Widerspruch zu den Anweisungen und Warnungen von nVent können zu Fehlfunktionen, Anlagenschäden, schwerer Körperverletzung sowie zum Tod führen und/oder haben die Annullierung der Garantie zur Folge.



Unser starkes markenportfolio:

CADDY ERICO HOFFMAN ILSCO SCHROFF TRACHTE

©2026 nVent. Alle Marken und Logos von nVent sind Eigentum der nVent Services GmbH oder ihrer Tochtergesellschaften oder durch sie lizenziert. Alle übrigen Marken sind Eigentum ihrer jeweiligen Inhaber. nVent behält sich das Recht vor, ohne Vorankündigung Änderungen vorzunehmen.

Dieses Dokument ist systemgeneriert.