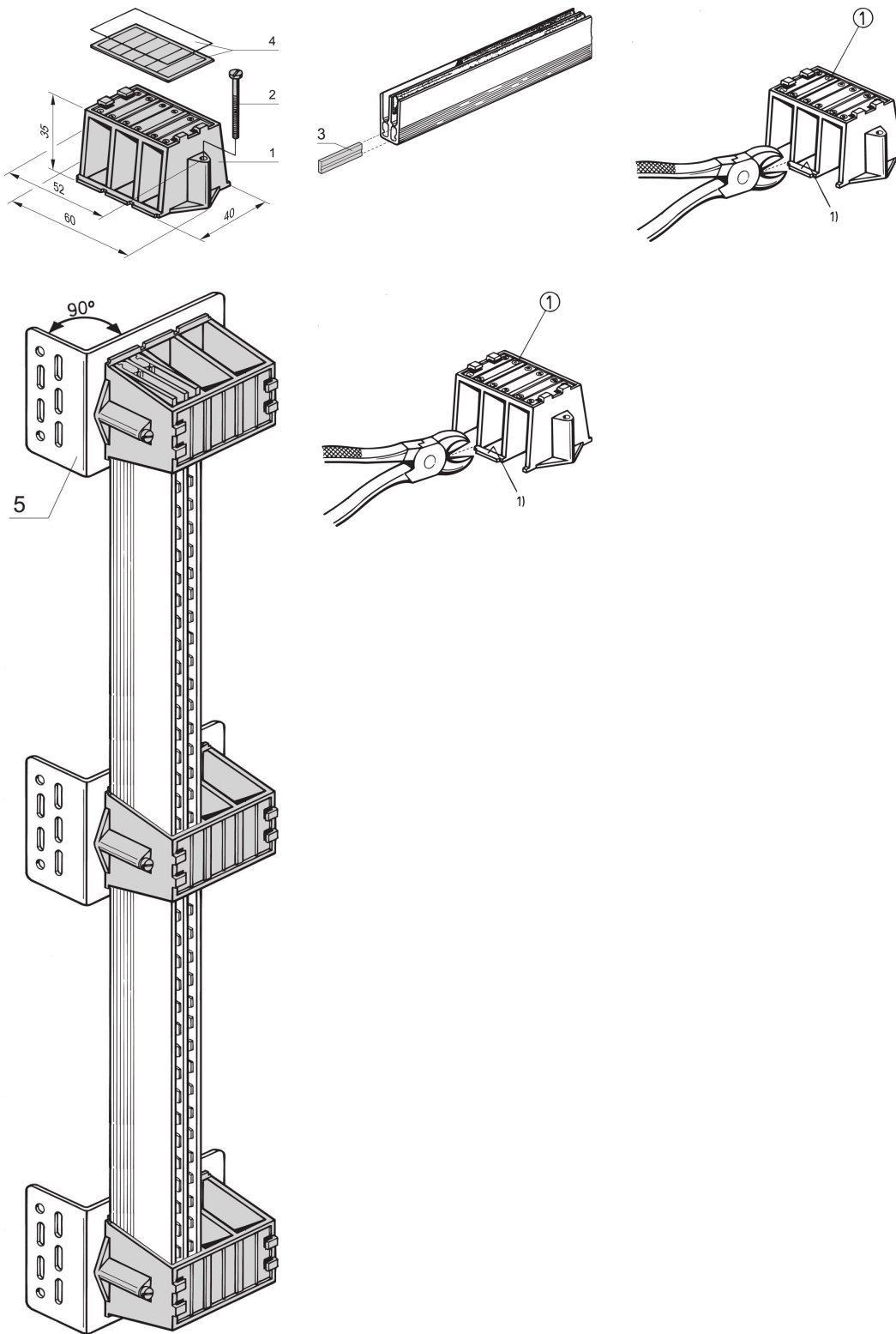


Befestigungswinkel für Stromschiene 1-, 2-polig

Data Solutions

KATALOGNUMMER

20100-028



Montagewinkel für Sammelschienen oder Sammelschienenmodule sind vom Lastkreis getrennte Montageeinheiten für Erdungsschienen. Adapter mit zugewiesenen Nennströmen können vorhanden sein, die den Verbraucherabgangsleitungen den Arbeitsstrom über Kabelverbindungen zuführen.

ZERTIFIZIERUNGEN

ROHS
COMPLIANT

EAC

MERKMALE

Montagewinkel für Sammelschiene 1, 2-polig

PRODUKTMERKMALE

Produkttyp: Halterung

Typ: Montagehalterung

Passt zu: Stromschienen

Material: Polyphenylenether

Anzahl Verpackungen: 4

Net Weight: 0.07kg

ZUSÄTZLICHE PRODUKTDDETAILS

Aus Stabilitätsgründen ist in Abständen von 500 mm jeweils ein Befestigungswinkel einzubauen.

WARNUNG

nVent-Produkte müssen in Übereinstimmung mit den Produktinformationsblättern und dem Schulungsmaterial von nVent installiert und verwendet werden. Informationsblätter sind verfügbar unter www.nVent.com sowie bei Ihrem nVent-Kundendienstvertreter. Unsachgemäße Installation, Missbrauch, Fehlanwendung oder andere Handlungen im Widerspruch zu den Anweisungen und Warnungen von nVent können zu Fehlfunktionen, Anlagenschäden, schwerer Körperverletzung sowie zum Tod führen und/oder haben die Annullierung der Garantie zur Folge.



Unser starkes markenportfolio:

CADDY ERICO HOFFMAN ILSCO SCHROFF TRACHTE