

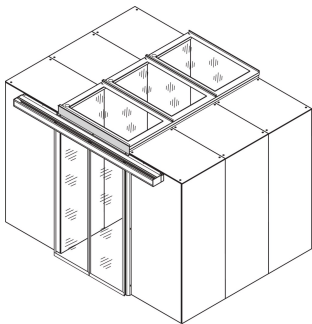
# Türabschlussblende für Einhausung, 80 H, RAL 7021

## Data Solutions

### KATALOGNUMMER

---

**21130-040**



Blindplatten für unterschiedliche Einhausungshöhen verhindern das Entweichen von Luft aus dem Gang.

### ZERTIFIZIERUNGEN

---



### MERKMALE

---

Blende zum Schließen der Lücke oberhalb der Einhausungstür

### PRODUKTMERKMALE

---

Typ: Füllplatte über Tür, Schiebetür

Höhe: 102mm

Passt zu: Einhausung

Anzahl Verpackungen: 1

Farbe: Schwarzgrau

Farbcode: RAL 7021

Oberfläche: Pulverbeschichtet

Material: Stahl

Produkttyp: Abdeckung

Breite: 1200mm

Net Weight: 2.367kg

## ZUSÄTZLICHE PRODUKTDDETAILS

---

Die Blende deckt den oberen Bereich über der Tür bis zum Dach ab.

## WARNUNG

---

nVent-Produkte müssen in Übereinstimmung mit den Produktinformationsblättern und dem Schulungsmaterial von nVent installiert und verwendet werden. Informationsblätter sind verfügbar unter [www.nVent.com](http://www.nVent.com) sowie bei Ihrem nVent-Kundendienstvertreter. Unsachgemäße Installation, Missbrauch, Fehlanwendung oder andere Handlungen im Widerspruch zu den Anweisungen und Warnungen von nVent können zu Fehlfunktionen, Anlagenschäden, schwerer Körperverletzung sowie zum Tod führen und/oder haben die Annullierung der Garantie zur Folge.



Unser starkes markenportfolio:

**CADDY ERICO HOFFMAN ILSCO SCHROFF TRACHTE**