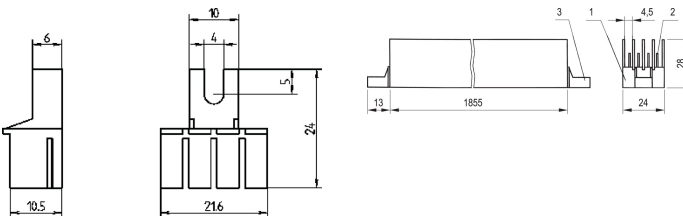
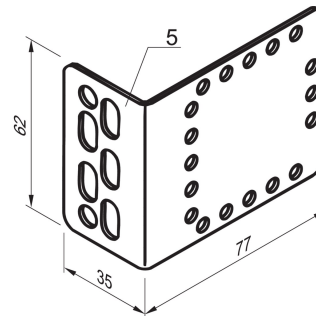
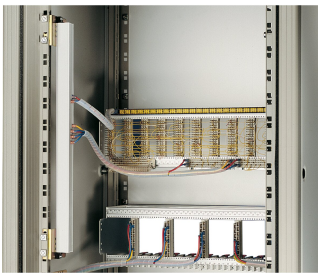


Sammelschiene mit FASTON Verbindungen, 4 Pole, Kupfer verzinnt

Data Solutions

KATALOGNUMMER

20100-017



Die Stromschiene von nVent SCHROFF ist eine Metalleiste oder eine Metallschiene, die typischerweise in Schaltanlagen, Verteilertafeln oder Stromverteilergehäusen für die lokale Starkstromversorgung untergebracht ist.

ZERTIFIZIERUNGEN



MERKMALE

Anschlüsse FASTON 6,3 x 0,8 mm

Durch Absägen auf beliebige Länge kürzbar

Vertikale Stromverteilung in Schränken

PRODUKTMERKMALE

Material: Kupfer

Oberfläche: Verzinkt

Anzahl Pole: 4

Anzahl Verpackungen: 1

Produkttyp: Stromschiene

Net Weight: 1.3kg

WARNUNG

nVent-Produkte müssen in Übereinstimmung mit den Produktinformationsblättern und dem Schulungsmaterial von nVent installiert und verwendet werden. Informationsblätter sind verfügbar unter www.nVent.com sowie bei Ihrem nVent-Kundendienstvertreter. Unsachgemäße Installation, Missbrauch, Fehlanwendung oder andere Handlungen im Widerspruch zu den Anweisungen und Warnungen von nVent können zu Fehlfunktionen, Anlagenschäden, schwerer Körperverletzung sowie zum Tod führen und/oder haben die Annullierung der Garantie zur Folge.



Unser starkes markenportfolio:

CADDY ERICO HOFFMAN ILSCO SCHROFF TRACHTE