

Rohr-/Kabelschelle



MERKMALE

Unverlierbarer Gewindestift minimiert den Bedarf an zusätzlichen Bauteilen

Mit dem UNICBAND Sign Auflagewinkel und Fixoband-Gurt können Befestigungen an einem Rohr und Mast getätigt werden

SPEZIFIKATIONEN

Table 1/2

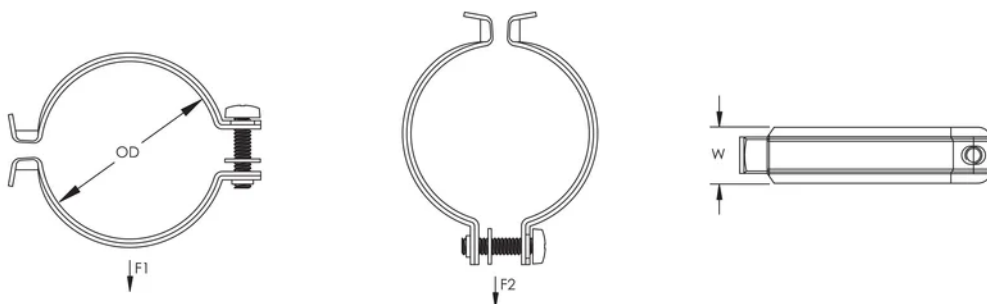
Katalognummer	Artikelnummer	Material	Oberfläche	NB/DN	Außendurchmesser (OD)	Breite (W)
CR037HD	336300	Stahl	Feuerverzinkt	10	16 - 20 mm	16 mm
CR037S4	336400	Edelstahl 304 (EN 1.4301)		10	16 - 20 mm	16 mm
CR050HD	336310	Stahl	Feuerverzinkt	15	20 - 25 mm	16 mm
CR050S4	336410	Edelstahl 304 (EN 1.4301)		15	20 - 25 mm	16 mm
CR075HD	336320	Stahl	Feuerverzinkt	20	26.9 - 31.8 mm	16 mm
CR075S4	336420	Edelstahl 304 (EN 1.4301)		20	26.9 - 31.8 mm	16 mm
CR087HD	336322	Stahl	Feuerverzinkt		32 - 34 mm	16 mm
CR150S4	336450	Edelstahl 304 (EN 1.4301)		40	47 - 51 mm	20 mm
CR200S4	336460	Edelstahl 304 (EN 1.4301)		50	59.2 - 63.5 mm	20 mm
CR125S4	336440	Edelstahl 304 (EN 1.4301)		32	40.0 - 44.5 mm	20 mm

Katalognummer	Artikelnummer	Material	Oberfläche	NB/DN	Außendurchmesser (OD)	Breite (W)
CR200HD	336360	Stahl	Feuerverzinkt	50	59.2 - 63.5 mm	20 mm
CR125HD	336340	Stahl	Feuerverzinkt	32	40.0 - 44.5 mm	20 mm
CR100HD	336330	Stahl	Feuerverzinkt	25	33.7 - 38 mm	20 mm
CR100S4	336430	Edelstahl 304 (EN 1.4301)		25	33.7 - 38 mm	20 mm
CR150HD	336350	Stahl	Feuerverzinkt	40	47 - 51 mm	20 mm

Table 2/2

Katalognummer	Artikelnummer	Statische Last 1 (F1)	Statische Last 2 (F2)
CR037HD	336300	125N	550N
CR037S4	336400	125N	550N
CR050HD	336310	125N	550N
CR050S4	336410	125N	550N
CR075HD	336320	125N	550N
CR075S4	336420	125N	550N
CR087HD	336322	125N	550N
CR150S4	336450	250N	550N
CR200S4	336460	250N	550N
CR125S4	336440	250N	550N
CR200HD	336360	250N	550N
CR125HD	336340	250N	550N
CR100HD	336330	250N	550N
CR100S4	336430	250N	550N
CR150HD	336350	250N	550N

DIAGRAMME



WARNUNG

nVent-Produkte müssen in Übereinstimmung mit den Produktinformationsblättern und dem Schulungsmaterial von nVent installiert und verwendet werden. Informationsblätter sind verfügbar unter www.nVent.com sowie bei Ihrem nVent-Kundendienstvertreter. Unsachgemäße Installation, Missbrauch, Fehlanwendung oder andere Handlungen im Widerspruch zu den Anweisungen und Warnungen von nVent können zu Fehlfunktionen, Anlagenschäden, schwerer Körperverletzung sowie zum Tod führen und/oder haben die Annullierung der Garantie zur Folge.

Nordamerika

+1.800.753.9221

Option 1 – Kundendienst

Option 2 – Technischer

Support

Europa

Niederlande:

+31 800-0200135

Frankreich:

+33 800 901 793

Europa

Deutschland:

800 1890272

Sonstige Länder:

+31 13 5835404

APAC

Shanghai:

+ 86 21 2412 1618/19

Sydney:

+61 2 9751 8500



Unser starkes markenportfolio:

CADDY

ERICO

HOFFMAN

ILSCO

SCHROFF

TRACHTE

