

HD NI Heavy-Duty Rohrschelle, Sprinkler, HD, 88–94 mm OD, 3" Rohr, 80 DN, Gewindestange M10/M12

KATALOGNUMMER

HDN094HD



ZERTIFIZIERUNGEN



MERKMALE

Die mit einer Kehlnaht verschweißte Mutter hat Flächen für Schraubenschlüssel

PRODUKTMERKMALE

Artikelnummer: 575013

Mutter enthalten: Ja

Material: Stahl

Oberfläche: Feuerverzinkt

Außendurchmesser (OD): 88 - 94 mm

Rohrgröße: 3"

NB/DN: 80

Stangengröße (RS): M10;M12

Breite (W): 30 mm

Dicke (T): 3 mm

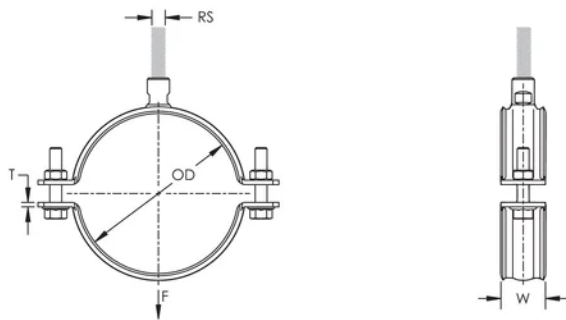
Schraubendurchmesser (Sc): 8 mm

Schraubendurchmesser (metrisch) (Sc): M8

Schraubenlänge (L): 40mm

Statische Last: 3500N

DIAGRAMME



WARNUNG

nVent-Produkte müssen in Übereinstimmung mit den Produktinformationsblättern und dem Schulungsmaterial von nVent installiert und verwendet werden. Informationsblätter sind verfügbar unter www.nVent.com sowie bei Ihrem nVent-Kundendienstvertreter. Unsachgemäße Installation, Missbrauch, Fehlanwendung oder andere Handlungen im Widerspruch zu den Anweisungen und Warnungen von nVent können zu Fehlfunktionen, Anlagenschäden, schwerer Körperverletzung sowie zum Tod führen und/oder haben die Annullierung der Garantie zur Folge.

Nordamerika

+1.800.753.9221

Option 1 – Kundendienst

Option 2 – Technischer

Support

Europa

Niederlande:

+31 800-0200135

Frankreich:

+33 800 901 793

Europa

Deutschland:

800 1890272

Sonstige Länder:

+31 13 5835404

APAC

Shanghai:

+ 86 21 2412 1618/19

Sydney:

+61 2 9751 8500



Unser starkes markenportfolio:

CADDY

ERICO

HOFFMAN

ILSCO

SCHROFF

TRACHTE

