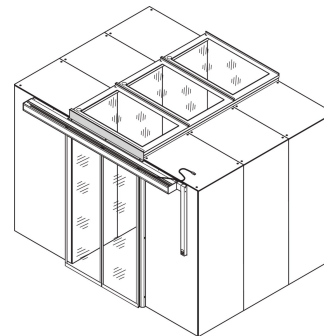
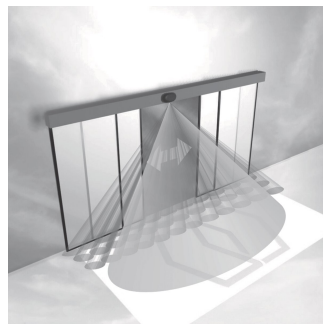
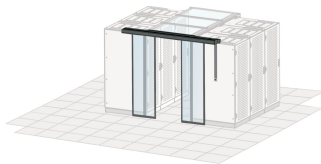


Schiebetür für Einhausung, automatisch, 1200 B, RAL 7021

Data Solutions

KATALOGNUMMER

21130-073



Türen zum Schließen von Gängen in verschiedenen Ausführungen mit manueller und automatischer Öffnung.

ZERTIFIZIERUNGEN



MERKMALE

Passend für 2000 und 2200 mm hohe Schränke

Türen zum seitlichen Abschluss der Schrankreihe

Schwarzgrau (RAL 7021)

Doppeltüren passend für eine Gangbreite von 1200 mm

Bei 2200 mm hohen Schränken wird eine Blende benötigt, bitte separat bestellen

PRODUKTMERKMALE

Typ: Gangtür

Anzahl Verpackungen: 1

Farbe: Schwarzgrau

Farbcode: RAL 7021

Oberfläche: Pulverbeschichtet

Material: Stahl

Produktfamilie: Varistar CP

Produkttyp: Schaltschranktür

Net Weight: 111.342kg

WARNUNG

nVent-Produkte müssen in Übereinstimmung mit den Produktinformationsblättern und dem Schulungsmaterial von nVent installiert und verwendet werden. Informationsblätter sind verfügbar unter www.nVent.com sowie bei Ihrem nVent-Kundendienstvertreter. Unsachgemäße Installation, Missbrauch, Fehlanwendung oder andere Handlungen im Widerspruch zu den Anweisungen und Warnungen von nVent können zu Fehlfunktionen, Anlagenschäden, schwerer Körperverletzung sowie zum Tod führen und/oder haben die Annullierung der Garantie zur Folge.



Unser starkes markenportfolio:

CADDY ERICO HOFFMAN ILSCO SCHROFF TRACHTE

©2026 nVent. Alle Marken und Logos von nVent sind Eigentum der nVent Services GmbH oder ihrer Tochtergesellschaften oder durch sie lizenziert. Alle übrigen Marken sind Eigentum ihrer jeweiligen Inhaber. nVent behält sich das Recht vor, ohne Vorankündigung Änderungen vorzunehmen.

Dieses Dokument ist systemgeneriert.