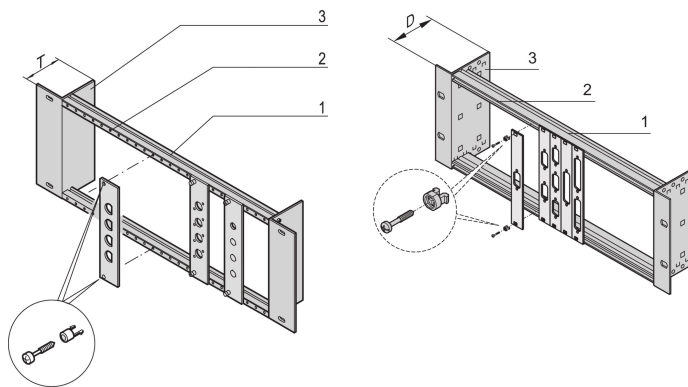


19-Zoll-Modulträger ohne Zugentlastung

Data Solutions

KATALOGNUMMER

20118-630



Für den Ausbau mit Teilfrontplatten mit SUB-D-, ST Typ 3 oder FDDI-Ausbrüchen ist ein Modulträger erforderlich. Mit oder ohne Zugentlastungsschiene.

ZERTIFIZIERUNGEN



MERKMALE

Für den Ausbau mit Teilfrontplatten mit SUB-D-, ST-Typ 3 oder FDDI-Ausbrüchen

Optional Frontplatten Al, 2,5 mm, RAL 7035

In zwei Ausführungen erhältlich: mit oder ohne Zugentlastungsschiene

PRODUKTMERKMALE

Material: Stahl

Oberfläche: Aluminium verzinkt

Anzahl Verpackungen: 1

Produkttyp: Kit Befestigungsmaterial

Net Weight: 0.53kg

ZUSÄTZLICHE PRODUKTDDETAILS

Frontplatte mit / ohne Ausbrüche oder Schnellverschluss bitte separat bestellen.

19"- Befestigungsmaterial bitte separat bestellen.

WARNUNG

nVent-Produkte müssen in Übereinstimmung mit den Produktinformationsblättern und dem Schulungsmaterial von nVent installiert und verwendet werden. Informationsblätter sind verfügbar unter www.nVent.com sowie bei Ihrem nVent-Kundendienstvertreter. Unsachgemäße Installation, Missbrauch, Fehlanwendung oder andere Handlungen im Widerspruch zu den Anweisungen und Warnungen von nVent können zu Fehlfunktionen, Anlagenschäden, schwerer Körperverletzung sowie zum Tod führen und/oder haben die Annullierung der Garantie zur Folge.



Unser starkes markenportfolio:

CADDY ERICO HOFFMAN ILSCO SCHROFF TRACHTE

©2026 nVent. Alle Marken und Logos von nVent sind Eigentum der nVent Services GmbH oder ihrer Tochtergesellschaften oder durch sie lizenziert. Alle übrigen Marken sind Eigentum ihrer jeweiligen Inhaber. nVent behält sich das Recht vor, ohne Vorankündigung Änderungen vorzunehmen.

Dieses Dokument ist systemgeneriert.