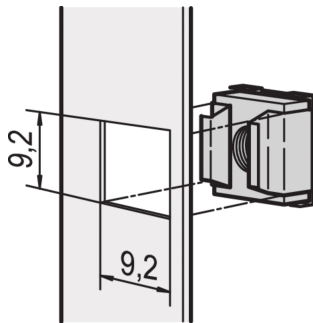


# Käfigmuttern Satz

## Data Solutions



Käfigmuttern erlauben die Auswahl verschiedener Schrauben- und Muttergrößen und sind im Gegensatz zu Löchern mit vorgeschrittenen Gewinden leicht austauschbar. Die Käfigmuttern lassen sich hervorragend an dünnen oder weichen Werkstoffen verwenden, in die kein Gewinde geschnitten werden kann.

## ZERTIFIZIERUNGEN



## MERKMALE

Zur Befestigung von Teilen, die eine Gewindegröße von M4 oder M5 erfordern

Um eine Erdung sicherzustellen, eine Erdungsmutter und eine passende Unterlegscheibe an mindestens einem Befestigungspunkt verwenden

## SPEZIFIKATIONEN

**Produkttyp:** Mutter

**Material:** Stahl

Table 1/1

Katalognummer	Oberfläche	Anzahl Verpackungen	Gewindegröße	Produktfamilie	Typ	Passt zu

21120-129	Verzinkt	10	M5		Käfigmutter, Erdung	Frontplatten, Eurorack, Novastar, Varistar, Varistar CP
21120-127	Verzinkt	10	M4		Käfigmutter, Erdung	Frontplatten, Eurorack, Novastar, Varistar, Varistar CP
21120-131	Verzinkt	10	M6	RatiopacPRO, RatiopacPRO AIR, CompacPRO, PropacPRO, Comptec, Inpac, MultipacPRO	Käfigmutter, Erdung	Frontplatten, Eurorack, Novastar, Varistar, Varistar CP
21100-003	Verzinkt	50	M6	RatiopacPRO, RatiopacPRO AIR, CompacPRO, PropacPRO, Comptec, Inpac, MultipacPRO	Käfigmutter	Frontplatten, Eurorack, Novastar, Varistar, Varistar CP
21100-215	Verzinkt	50	M5		Käfigmutter	Frontplatten, Eurorack, Novastar, Varistar, Varistar CP
21100-001	Verzinkt	50	M4		Käfigmutter	Frontplatten, Eurorack, Novastar, Varistar, Varistar CP
21100-216	Verzinkt	100	M5		Käfigmutter	Frontplatten, Eurorack, Novastar, Varistar, Varistar CP
21100-004	Verzinkt	100	M6	RatiopacPRO, RatiopacPRO AIR, CompacPRO, PropacPRO, Comptec, Inpac, MultipacPRO	Käfigmutter	Frontplatten, Eurorack, Novastar, Varistar, Varistar CP

21120-128	Verzinkt	100	M4		Käfigmutter, Erdung	Frontplatten, Eurorack, Novastar, Varistar, Varistar CP
21120-132	Verzinkt	100	M6	RatiopacPRO, RatiopacPRO AIR, CompacPRO, PropacPRO, Comptec, Inpac, MultipacPRO	Käfigmutter, Erdung	Frontplatten, Eurorack, Novastar, Varistar, Varistar CP
21120-130	Verzinkt	100	M5		Käfigmutter, Erdung	Frontplatten, Eurorack, Novastar, Varistar, Varistar CP
21100-002	Verzinkt	100	M4		Käfigmutter	Frontplatten, Eurorack, Novastar, Varistar, Varistar CP

## WARNUNG

nVent-Produkte müssen in Übereinstimmung mit den Produktinformationsblättern und dem Schulungsmaterial von nVent installiert und verwendet werden. Informationsblätter sind verfügbar unter [www.nVent.com](http://www.nVent.com) sowie bei Ihrem nVent-Kundendienstvertreter. Unsachgemäße Installation, Missbrauch, Fehlanwendung oder andere Handlungen im Widerspruch zu den Anweisungen und Warnungen von nVent können zu Fehlfunktionen, Anlagenschäden, schwerer Körperverletzung sowie zum Tod führen und/oder haben die Annullierung der Garantie zur Folge.



Unser starkes markenportfolio:

**CADDY ERICO HOFFMAN ILSCO SCHROFF TRACHTE**