

Multifunktions-Klipp



ZERTIFIZIERUNGEN



MERKMALE

Zur Befestigung von Verteilerdosen

Unterstützt Ringschrauben mit Gewinden der Größe #10-24 und 1/4-20

Sorgt für mehr Sicherheit bei der Installation von Kabelschutzrohr-, MC/AC- und Niederspannungsanwendungen.

SPEZIFIKATIONEN

Table 1/2

Katalognummer	Artikelnummer	Material	Oberfläche	Stangengröße (RS)	Drahtgröße	Flanschstärke (FT)
4Z34	170650	Federstahl	nVent CADDY Armour	M4, M6, M8, M10	3.9 - 4.8 mm	3.0 - 9.5 mm

Table 2/2

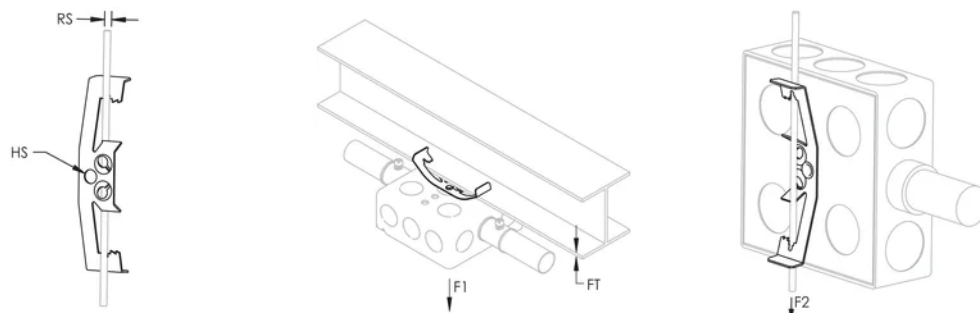
Katalognummer	Artikelnummer	Lochgröße (HS)	Schraube enthalten	Statische Last 1 (F1)	Statische Last 2 (F2)
4Z34	170650	6.5 mm	Nein	110N	90N

ZUSÄTZLICHE PRODUKTDDETAILS

NEC® 300.11 requires dedicated drop wire/rod and EC311.

4Z Teile, die auf 3/8" (M10) glatte Stange in der F2 Richtung hat eine statische Belastbarkeit von 15 lb (67 N).

DIAGRAMME



WARNUNG

nVent-Produkte müssen in Übereinstimmung mit den Produktinformationsblättern und dem Schulungsmaterial von nVent installiert und verwendet werden. Informationsblätter sind verfügbar unter www.nVent.com sowie bei Ihrem nVent-Kundendienstvertreter. Unsachgemäße Installation, Missbrauch, Fehlanwendung oder andere Handlungen im Widerspruch zu den Anweisungen und Warnungen von nVent können zu Fehlfunktionen, Anlagenschäden, schwerer Körperverletzung sowie zum Tod führen und/oder haben die Annullierung der Garantie zur Folge.

Nordamerika

+1.800.753.9221

Option 1 – Kundendienst

Option 2 – Technischer

Support

Europa

Niederlande:

+31 800-0200135

Frankreich:

+33 800 901 793

Europa

Deutschland:

800 1890272

Sonstige Länder:

+31 13 5835404

APAC

Shanghai:

+ 86 21 2412 1618/19

Sydney:

+61 2 9751 8500



Unser starkes markenportfolio:

CADDY

ERICO

HOFFMAN

ILSCO

SCHROFF

TRACHTE

