

Frontplatten, schirmbar (Textildichtung)



Flache Frontplatte. Abschirmbar mit EMV-Dichtung aus Edelstahl.

ZERTIFIZIERUNGEN



MERKMALE

für EMV-Dichtung (Stahl, rostfrei)

Al, 2,5 mm, Frontseite eloxiert, leitfähig

SPEZIFIKATIONEN

- Tiefe (D):** 2.5mm
- Material:** Aluminium
- Zubehörtyp:** Frontplatte
- Produkttyp:** Frontplatte
- Typ:** Frontplatte ohne Griff
- EMV-Schirmung:** Nein (nachrüstbar)

Table 1/2

Katalognummer	Höhe Gestell	Breite Gestell	Anzahl Verpackungen	Befestigung	Typ Dichtung	Frontbeschichtung
20846-436	3U	28HP	1	Anschraubbare Front	Edelstahl EMV	Eloxiert

Katalognummer	Höhe Gestell	Breite Gestell	Anzahl Verpackungen	Befestigung	Typ Dichtung	Frontbeschichtung
20846-425	3U	3HP	1	Anschraubbare Front	Edelstahl EMV	Eloxiert
30846-588	2U	84HP	1	Anschraubbare Front	Edelstahl EMV	Eloxiert
30846-771	6U	84HP	1	Anschraubbare Front	Edelstahl EMV	Eloxiert
20846-448	6U	10HP	1	Anschraubbare Front	Edelstahl EMV	Eloxiert
30846-676	3U	84HP	1	Anschraubbare Front	Edelstahl EMV	Eloxiert
20846-430	3U	8HP	1	Anschraubbare Front	Edelstahl EMV	Eloxiert
20846-442	6U	3HP	1	Anschraubbare Front	Edelstahl EMV	Eloxiert
20846-456	6U	16HP	1	Anschraubbare Front	Edelstahl EMV	Eloxiert
20846-449	6U	12HP	1	Anschraubbare Front	Edelstahl EMV	Eloxiert
20846-434	3U	21HP	1	Anschraubbare Front	Edelstahl EMV	Eloxiert
20846-429	3U	7HP	1	Anschraubbare Front	Edelstahl EMV	Eloxiert
20846-426	3U	4HP	1	Anschraubbare Front	Edelstahl EMV	Eloxiert
20846-427	3U	5HP	1	Anschraubbare Front	Edelstahl EMV	Eloxiert
20846-454	6U	63HP	1	Anschraubbare Front	Edelstahl EMV	Eloxiert
20846-438	3U	63HP	1	Anschraubbare Front	Edelstahl EMV	Eloxiert
20846-453	6U	42HP	1	Anschraubbare Front	Edelstahl EMV	Eloxiert
20846-450	6U	14HP	1	Anschraubbare Front	Edelstahl EMV	Eloxiert
20846-452	6U	28HP	1	Anschraubbare Front	Edelstahl EMV	Eloxiert
20846-437	3U	42HP	1	Anschraubbare Front	Edelstahl EMV	Eloxiert

Table 2/2

Katalognummer	Höhe Gestell	Breite Gestell	Anzahl Verpackungen	Befestigung	Typ Dichtung	Frontbeschichtung
20846-451	6U	21HP	1	Anschraubbare Front	Edelstahl EMV	Eloxiert
20846-446	6U	7HP	1	Anschraubbare Front	Edelstahl EMV	Eloxiert
20846-431	3U	10HP	1	Anschraubbare Front	Edelstahl EMV	Eloxiert
20846-424	3U	16HP	1	Anschraubbare Front	Edelstahl EMV	Eloxiert
20846-445	6U	6HP	1	Anschraubbare Front	Edelstahl EMV	Eloxiert
30846-865	6U	2HP	1	Anschraubbare Front	Edelstahl EMV	Eloxiert
20846-428	3U	6HP	1	Anschraubbare Front	Edelstahl EMV	Eloxiert
20846-444	6U	5HP	1	Anschraubbare Front	Edelstahl EMV	Eloxiert
30846-864	3U	2HP	1	Anschraubbare Front	Edelstahl EMV	Eloxiert
20846-433	3U	14HP	1	Anschraubbare Front	Edelstahl EMV	Eloxiert
20846-432	3U	12HP	1	Anschraubbare Front	Edelstahl EMV	Eloxiert
30846-859	9U	84HP	1	Anschraubbare Front	Edelstahl EMV	Eloxiert
20846-447	6U	8HP	1	Anschraubbare Front	Edelstahl EMV	Eloxiert
20846-443	6U	4HP	1	Anschraubbare Front	Edelstahl EMV	Eloxiert
30846-683	4U	84HP	1	Anschraubbare Front	Edelstahl EMV	Eloxiert

Table 1/2

Katalognummer	Oberfläche Rückseite	Behandelte Kanten	Entspricht	Oberfläche	Höhe (H)	Breite (W)
20846-436	Leitend	Nein	IEC 60297-3-10 1, IEEE 1101.1/10	Eloxiert	128.4mm	141.9mm
20846-425	Leitend	Nein	IEC 60297-3-10 1, IEEE 1101.1/10	Eloxiert	128.4mm	14.9mm

Katalognummer	Oberfläche Rückseite	Behandelte Kanten	Entspricht	Oberfläche	Höhe (H)	Breite (W)
30846-588	Leitend	Nein	IEC 60297-3-10 1, IEEE 1101.1/10	Eloxiert, Passiviert	84mm	426.4mm
30846-771	Leitend	Nein	IEC 60297-3-10 1, IEEE 1101.1/10	Eloxiert	261.8mm	426.4mm
20846-448	Leitend	Nein	IEC 60297-3-10 1, IEEE 1101.1/10	Eloxiert	261.8mm	50.5mm
30846-676	Leitend	Nein	IEC 60297-3-10 1, IEEE 1101.1/10	Eloxiert, Passiviert	128.4mm	426.4mm
20846-430	Leitend	Nein	IEC 60297-3-10 1, IEEE 1101.1/10	Eloxiert	128.4mm	40.3mm
20846-442	Leitend	Nein	IEC 60297-3-10 1, IEEE 1101.1/10	Eloxiert	261.8mm	14.9mm
20846-456	Leitend	Nein	IEC 60297-3-10 1, IEEE 1101.1/10	Eloxiert	261.8mm	80.9mm
20846-449	Leitend	Nein	IEC 60297-3-10 1, IEEE 1101.1/10	Eloxiert	261.8mm	60.6mm
20846-434	Leitend	Nein	IEC 60297-3-10 1, IEEE 1101.1/10	Eloxiert	128.4mm	106.3mm
20846-429	Leitend	Nein	IEC 60297-3-10 1, IEEE 1101.1/10	Eloxiert	128.4mm	35.2mm
20846-426	Leitend	Nein	IEC 60297-3-10 1, IEEE 1101.1/10	Eloxiert	128.4mm	20mm
20846-427	Leitend	Nein	IEC 60297-3-10 1, IEEE 1101.1/10	Eloxiert	128.4mm	25mm
20846-454	Leitend	Nein	IEC 60297-3-10 1, IEEE 1101.1/10	Eloxiert	261.8mm	319.7mm
20846-438	Leitend	Nein	IEC 60297-3-10 1, IEEE 1101.1/10	Eloxiert	128.4mm	319.7mm

Katalognummer	Oberfläche Rückseite	Behandelte Kanten	Entspricht	Oberfläche	Höhe (H)	Breite (W)
20846-453	Leitend	Nein	IEC 60297-3-10 1, IEEE 1101.1/10	Eloxiert	261.8mm	213mm
20846-450	Leitend	Nein	IEC 60297-3-10 1, IEEE 1101.1/10	Eloxiert	261.8mm	70.8mm
20846-452	Leitend	Nein	IEC 60297-3-10 1, IEEE 1101.1/10	Eloxiert	261.8mm	141.9mm
20846-437	Leitend	Nein	IEC 60297-3-10 1, IEEE 1101.1/10	Eloxiert	128.4mm	213mm

Table 2/2

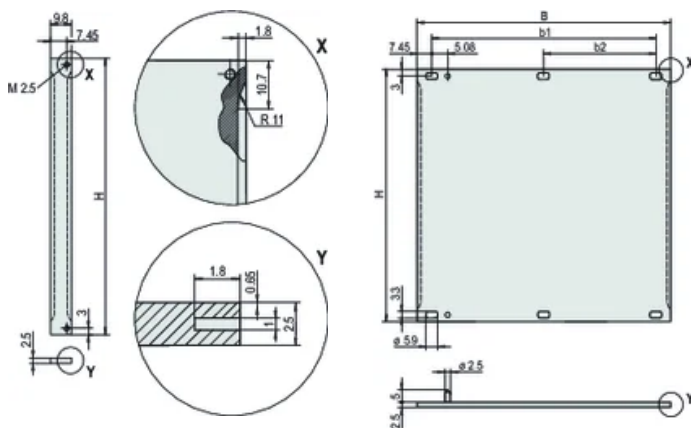
Katalognummer	Oberfläche Rückseite	Behandelte Kanten	Entspricht	Oberfläche	Höhe (H)	Breite (W)
20846-451	Leitend	Nein	IEC 60297-3-10 1, IEEE 1101.1/10	Eloxiert	261.8mm	106.3mm
20846-446	Leitend	Nein	IEC 60297-3-10 1, IEEE 1101.1/10	Eloxiert	261.8mm	35.2mm
20846-431	Leitend	Nein	IEC 60297-3-10 1, IEEE 1101.1/10	Eloxiert	128.4mm	50.5mm
20846-424	Leitend	Nein	IEC 60297-3-10 1, IEEE 1101.1/10	Eloxiert	128.4mm	80.9mm
20846-445	Leitend	Nein	IEC 60297-3-10 1, IEEE 1101.1/10	Eloxiert	261.8mm	30.1mm
30846-865	Leitend	Nein	IEC 60297-3-10 1, IEEE 1101.1/10	Eloxiert	261.8mm	9.8mm
20846-428	Leitend	Nein	IEC 60297-3-10 1, IEEE 1101.1/10	Eloxiert	128.4mm	30.1mm
20846-444	Leitend	Nein	IEC 60297-3-10 1, IEEE 1101.1/10	Eloxiert	261.8mm	25mm
30846-864	Leitend	Nein	IEC 60297-3-10 1, IEEE 1101.1/10	Eloxiert	128.4mm	9.8mm

Katalognummer	Oberfläche Rückseite	Behandelte Kanten	Entspricht	Oberfläche	Höhe (H)	Breite (W)
20846-433	Leitend	Nein	IEC 60297-3-10 1, IEEE 1101.1/10	Eloxiert	128.4mm	70.8mm
20846-432	Leitend	Nein	IEC 60297-3-10 1, IEEE 1101.1/10	Eloxiert	128.4mm	60.6mm
30846-859	Leitend	Nein	IEC 60297-3-10 1, IEEE 1101.1/10	Eloxiert	395.1mm	426.4mm
20846-447	Leitend	Nein	IEC 60297-3-10 1, IEEE 1101.1/10	Eloxiert	261.8mm	40.3mm
20846-443	Leitend	Nein	IEC 60297-3-10 1, IEEE 1101.1/10	Eloxiert	261.8mm	20mm
30846-683	Leitend	Nein	IEC 60297-3-10 1, IEEE 1101.1/10	Eloxiert	172.9mm	426.4mm

ZUSÄTZLICHE PRODUKTDDETAILS

Befestigungsmaterial (Nippel, Halsschrauben) bitte separat bestellen.

DIAGRAMME



WARNUNG

nVent-Produkte müssen in Übereinstimmung mit den Produktinformationsblättern und dem Schulungsmaterial von nVent installiert und verwendet werden. Informationsblätter sind verfügbar unter www.nVent.com sowie bei Ihrem nVent-Kundendienstvertreter. Unsachgemäße Installation, Missbrauch, Fehlanwendung oder andere Handlungen im Widerspruch zu den Anweisungen und Warnungen von nVent können zu Fehlfunktionen, Anlagenschäden, schwerer Körperverletzung sowie zum Tod führen und/oder haben die Annullierung der Garantie zur Folge.

North America

All locations

+1.763.422.2661

Chat with us:

nvent.com/schroff

Europe

Straubenhardt, Germany

+49.7082.794.0

Betschdorf, France

+33.3.88.90.64.90

Warsaw, Poland

+48.22.209.98.35

Assago, Italy

+39.02.932.7141

Chat with us:

nvent.com/schroff

Asia

Shanghai, China

+86.21.2412.6943

Qingdao, China

+86.532.8771.6101

Singapore

+65.6768.5800

Shin-Yokohama, Japan

+81.45.476.0271

Chat with us:

nvent.com/schroff

Middle East & India

Dubai, United Arab Emirates

+971.4.378.1700

Bangalore, India

+91.80.6715.2001

Istanbul, Turkey

+90.216.250.7374

Chat with us:

nvent.com/schroff



Unser starkes markenportfolio:

CADDY

ERICO

HOFFMAN

ILSCO

SCHROFF

TRACHTE