

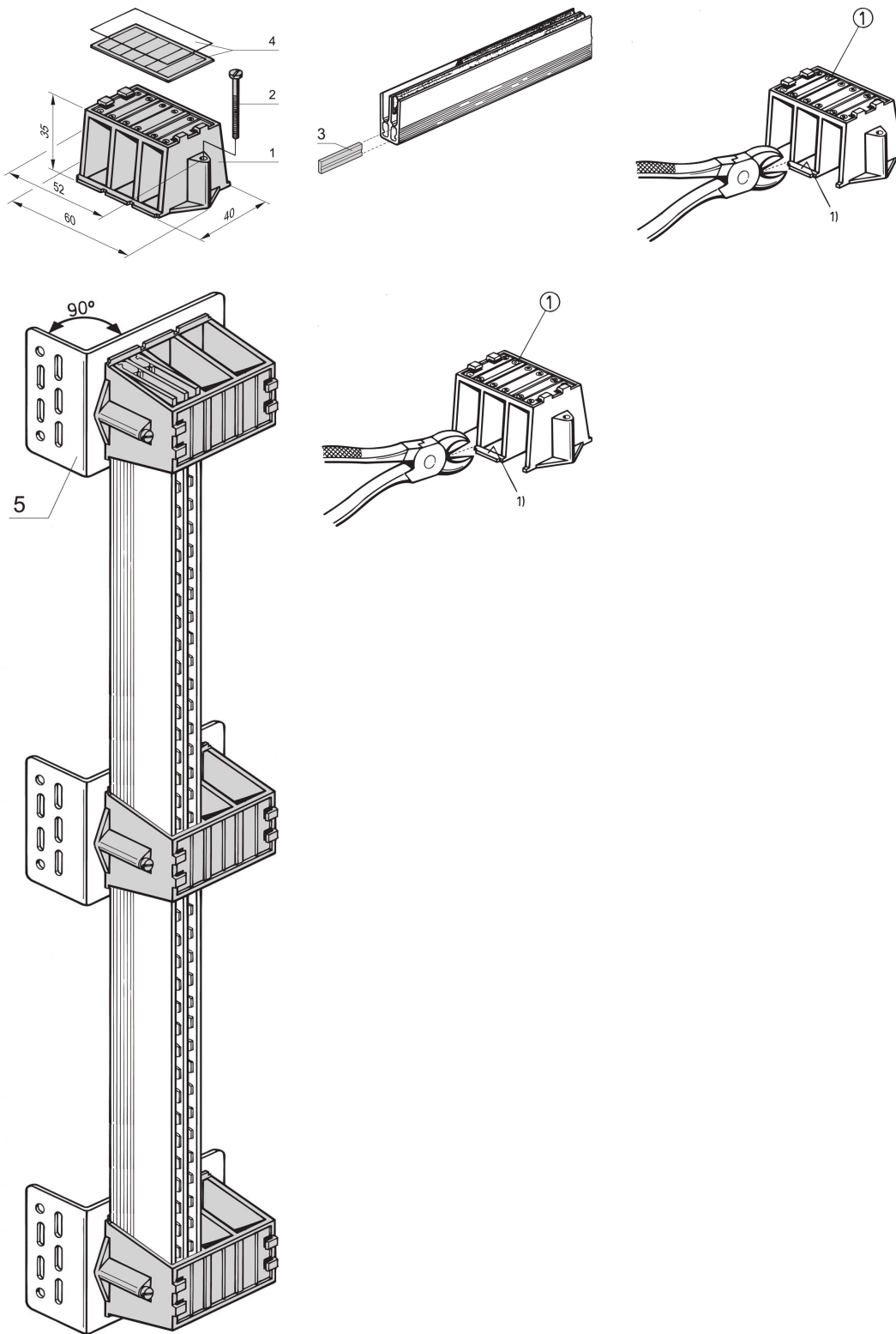
# Befestigungswinkel für Stromschiene 1-, 2-polig

Data Solutions

**KATALOGNUMMER**

---

**20100-028**



Montagewinkel für Sammelschienen oder Sammelschienenmodule sind vom Lastkreis getrennte Montageeinheiten für Erdungsschienen. Adapter mit zugewiesenen Nennströmen können vorhanden sein, die den Verbraucherabgangsleitungen den Arbeitsstrom über Kabelverbindungen zuführen.

## ZERTIFIZIERUNGEN

**ROHS**  
COMPLIANT

**EAC**

## MERKMALE

---

Montagewinkel für Sammelschiene 1, 2-polig

## PRODUKTMERKMALE

---

Produkttyp: Halterung

Typ: Montagehalterung

Passt zu: Stromschienen

Material: Polyphenylenether

Anzahl Verpackungen: 4

Net Weight: 0.07kg

## ZUSÄTZLICHE PRODUKTDDETAILS

---

Aus Stabilitätsgründen ist in Abständen von 500 mm jeweils ein Befestigungswinkel einzubauen.

## WARNUNG

---

nVent-Produkte müssen in Übereinstimmung mit den Produktinformationsblättern und dem Schulungsmaterial von nVent installiert und verwendet werden. Informationsblätter sind verfügbar unter [www.nVent.com](http://www.nVent.com) sowie bei Ihrem nVent-Kundendienstvertreter. Unsachgemäße Installation, Missbrauch, Fehlanwendung oder andere Handlungen im Widerspruch zu den Anweisungen und Warnungen von nVent können zu Fehlfunktionen, Anlagenschäden, schwerer Körperverletzung sowie zum Tod führen und/oder haben die Annullierung der Garantie zur Folge.



Unser starkes markenportfolio:

**CADDY ERICO HOFFMAN ILSCO SCHROFF TRACHTE**