

Rohr-/Kabelschelle



MERKMALE

Unverlierbarer Gewindestift minimiert den Bedarf an zusätzlichen Bauteilen

Mit dem UNICBAND Sign Auflagewinkel und Fixoband-Gurt können Befestigungen an einem Rohr und Mast getätigt werden

SPEZIFIKATIONEN

Table 1/2

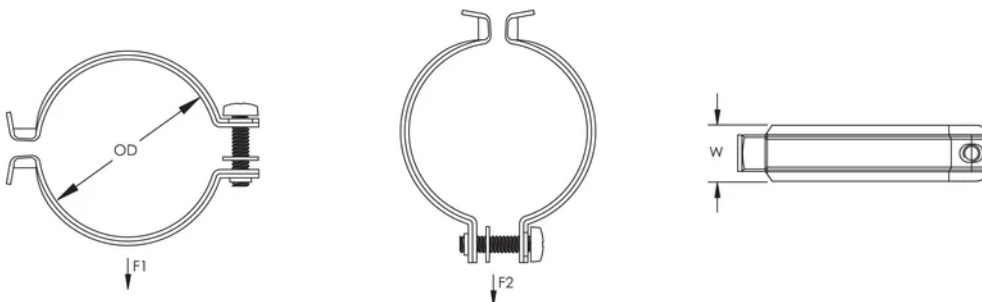
| Katalognummer | Artikelnummer | Material | Oberfläche | NB/DN | Außendurchmesser (OD) | Breite (W) |
|---------------|---------------|---------------------------|---------------|-------|-----------------------|------------|
| CR037HD | 336300 | Stahl | Feuerverzinkt | 10 | 16 - 20 mm | 16 mm |
| CR037S4 | 336400 | Edelstahl 304 (EN 1.4301) | | 10 | 16 - 20 mm | 16 mm |
| CR050HD | 336310 | Stahl | Feuerverzinkt | 15 | 20 - 25 mm | 16 mm |
| CR050S4 | 336410 | Edelstahl 304 (EN 1.4301) | | 15 | 20 - 25 mm | 16 mm |
| CR075HD | 336320 | Stahl | Feuerverzinkt | 20 | 26.9 - 31.8 mm | 16 mm |
| CR075S4 | 336420 | Edelstahl 304 (EN 1.4301) | | 20 | 26.9 - 31.8 mm | 16 mm |
| CR087HD | 336322 | Stahl | Feuerverzinkt | | 32 - 34 mm | 16 mm |
| CR150S4 | 336450 | Edelstahl 304 (EN 1.4301) | | 40 | 47 - 51 mm | 20 mm |
| CR200S4 | 336460 | Edelstahl 304 (EN 1.4301) | | 50 | 59.2 - 63.5 mm | 20 mm |
| CR125S4 | 336440 | Edelstahl 304 (EN 1.4301) | | 32 | 40.0 - 44.5 mm | 20 mm |

| Katalognummer | Artikelnummer | Material | Oberfläche | NB/DN | Außendurchmesser (OD) | Breite (W) |
|---------------|---------------|------------------------------|---------------|-------|-----------------------|------------|
| CR200HD | 336360 | Stahl | Feuerverzinkt | 50 | 59.2 - 63.5 mm | 20 mm |
| CR125HD | 336340 | Stahl | Feuerverzinkt | 32 | 40.0 - 44.5 mm | 20 mm |
| CR100HD | 336330 | Stahl | Feuerverzinkt | 25 | 33.7 - 38 mm | 20 mm |
| CR100S4 | 336430 | Edelstahl 304 (EN 1.4301) | | 25 | 33.7 - 38 mm | 20 mm |
| CR150HD | 336350 | Stahl | Feuerverzinkt | 40 | 47 - 51 mm | 20 mm |

Table 2/2

| Katalognummer | Artikelnummer | Statische Last 1 (F1) | Statische Last 2 (F2) |
|---------------|---------------|-----------------------|-----------------------|
| CR037HD | 336300 | 125N | 550N |
| CR037S4 | 336400 | 125N | 550N |
| CR050HD | 336310 | 125N | 550N |
| CR050S4 | 336410 | 125N | 550N |
| CR075HD | 336320 | 125N | 550N |
| CR075S4 | 336420 | 125N | 550N |
| CR087HD | 336322 | 125N | 550N |
| CR150S4 | 336450 | 250N | 550N |
| CR200S4 | 336460 | 250N | 550N |
| CR125S4 | 336440 | 250N | 550N |
| CR200HD | 336360 | 250N | 550N |
| CR125HD | 336340 | 250N | 550N |
| CR100HD | 336330 | 250N | 550N |
| CR100S4 | 336430 | 250N | 550N |
| CR150HD | 336350 | 250N | 550N |

DIAGRAMME



WARNUNG

nVent-Produkte müssen in Übereinstimmung mit den Produktinformationsblättern und dem Schulungsmaterial von nVent installiert und verwendet werden. Informationsblätter sind verfügbar unter www.nVent.com sowie bei Ihrem nVent-Kundendienstvertreter. Unsachgemäße Installation, Missbrauch, Fehlanwendung oder andere Handlungen im Widerspruch zu den Anweisungen und Warnungen von nVent können zu Fehlfunktionen, Anlagenschäden, schwerer Körperverletzung sowie zum Tod führen und/oder haben die Annullierung der Garantie zur Folge.

Nordamerika

+1.800.753.9221

Option 1 – Kundendienst

Option 2 – Technischer

Support

Europa

Niederlande:

+31 800-0200135

Frankreich:

+33 800 901 793

Europa

Deutschland:

800 1890272

Sonstige Länder:

+31 13 5835404

APAC

Shanghai:

+ 86 21 2412 1618/19

Sydney:

+61 2 9751 8500



Unser starkes markenportfolio:

CADDY

ERICO

HOFFMAN

ILSCO

SCHROFF

TRACHTE

