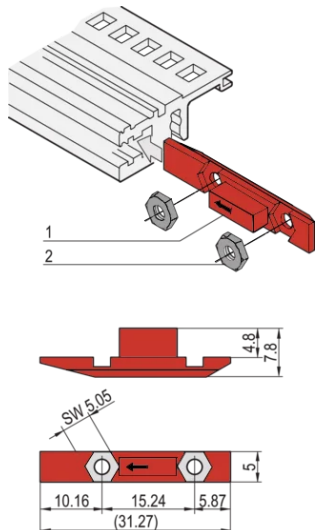


Slide Nut



The slide nut is inserted into the groove of the horizontal rail instead of the threaded insert to assemble a bottom hinged front panel.

CERTIFICERINGER



FUNKTIONER

The slide nut is inserted into the groove of the horizontal rail instead of the threaded insert

SPECIFIKATIONER

- Product Type:** Nut
Material: Polybutylene Terephthalate
Type: Slide Nut

Table 1/1

Katalognummer	Pakke mængde	Works With
24560-166	12	Front Panels
24560-165	100	Front Panels

YDERLIGERE PRODUKTOPLYSNINGER

Please see the assembly instruction for more details.

ADVARSEL

nVent-produkter skal kun installeres og anvendes som angivet i nVents produktvejledninger og træningsmaterialer. Vejledninger er tilgængelige på www.nvent.com og hos din nVent kundeservicerepræsentant. Forkert installation, misbrug, fejlanvendelse eller anden undladelse af fuldt ud at følge nVents instruktioner og advarsler kan medføre funktionsfejl, materielle skader, alvorlige personskader eller død og/eller ugyldiggøre din garanti.

North America

All locations
+1.763.422.2661
Chat with us:
nvent.com/schroff

Europe

Straubenhardt, Germany
+49.7082.794.0
Betschdorf, France
+33.3.88.90.64.90
Warsaw, Poland
+48.22.209.98.35
Assago, Italy
+39.02.932.7141
Chat with us:
nvent.com/schroff

Asia

Shanghai, China
+86.21.2412.6943
Qingdao, China
+86.532.8771.6101
Singapore
+65.6768.5800
Shin-Yokohama, Japan
+81.45.476.0271
Chat with us:
nvent.com/schroff

Middle East & India

Dubai, United Arab Emirates
+971.4.378.1700
Bangalore, India
+91.80.6715.2001
Istanbul, Turkey
+90.216.250.7374
Chat with us:
nvent.com/schroff



Vores kraftfulde portefølje af mærker:

CADDY ERICO HOFFMAN ILSCO SCHROFF TRACHTE