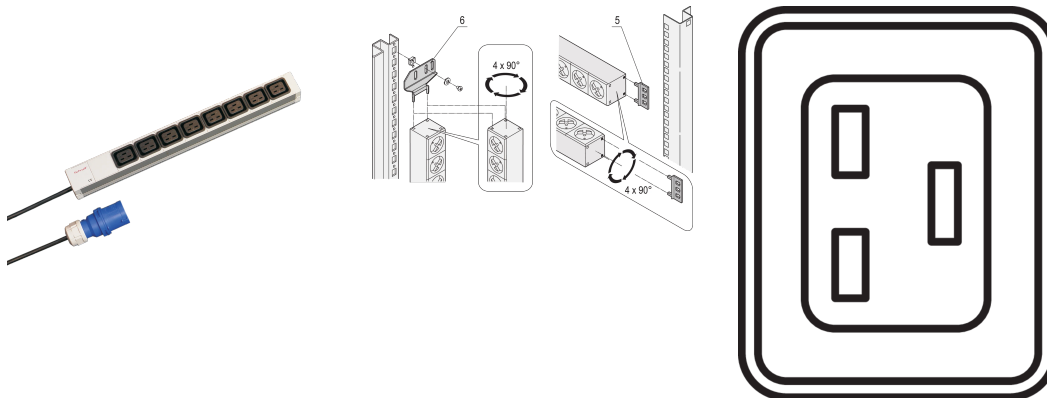


Socket Strip, IEC C19, 16 A, IEC 60309 Plug, 8x IEC C19, 19"

Data Solutions

KATALOGNUMMER

60110-280



Modular, compact PDU with many function elements. Using a 1 U by 1 U aluminum chassis the PDU can easily be integrated in a rack with IEC C19 outlets.

CERTIFICERINGER



FUNKTIONER

Socket strips with C19 IEC sockets

Socket strips can be rotated through all four directions (in 90° increments) during installation

Connecting cable 2 m, with connector in accordance with IEC 60309

Mounting height 1 U

PRODUKTEGENSKABER

Stiktype: IEC C19

Socket Quantity: 8

Switched Outlets: No

Spænding AC: 230V

Pakke mængde: 1

Farve: Grey

Dybde: 44mm

Finish: Anodized

Højde: 44mm

Length: 438.5mm

Materiale: Aluminium; Polyamide

Product Type: Socket Strip

Gross Weight: 0.997kg

YDERLIGERE PRODUKTOPLYSNINGER

Please order bracket for vertical mounting separately.

ADVARSEL

nVent-produkter skal kun installeres og anvendes som angivet i nVents produktvejledninger og træningsmaterialer. Vejledninger er tilgængelige på www.nvent.com og hos din nVent kundeservicerepræsentant. Forkert installation, misbrug, fejlanvendelse eller anden undladelse af fuldt ud at følge nVents instruktioner og advarsler kan medføre funktionsfejl, materielle skader, alvorlige personskader eller død og/eller ugyldiggøre din garanti.



Vores kraftfulde portefølje af mærker:

CADDY

ERICO

HOFFMAN

ILSCO

SCHROFF

TRACHTE