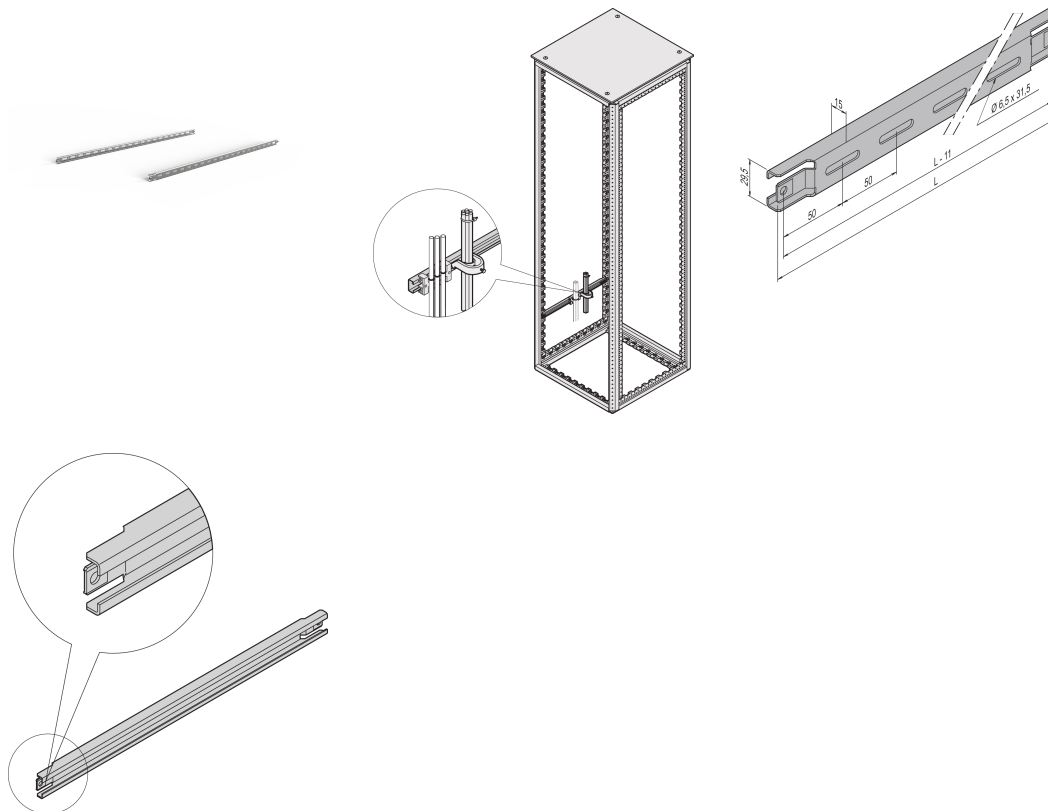


Varistar CP | C-Rail for Cabinet Depth 1200 mm

Data Solutions

KATALOGNUMMER

23130-367



For cable ducting in side area of cabinet.

CERTIFICERINGER



FUNKTIONER

For cable ducting in side area of cabinet

For cable shells and cable retention rails

PRODUKTEGENSKABER

Dybde: 1200mm

Pakke mængde: 2

Finish: Aluminum-Zinc Plated

Length: 1060mm

Materiale: Stål

Produktfamilie: Varistar CP

Product Type: C-Rail

Net Weight: 1.66kg

ADVARSEL

nVent-produkter skal kun installeres og anvendes som angivet i nVents produktvejledninger og træningsmaterialer. Vejledninger er tilgængelige på www.nvent.com og hos din nVent kundeservicerepræsentant. Forkert installation, misbrug, fejlanvendelse eller anden undladelse af fuldt ud at følge nVents instruktioner og advarsler kan medføre funktionsfejl, materielle skader, alvorlige personskader eller død og/eller ugyldiggøre din garanti.



Vores kraftfulde portefølje af mærker:

CADDY ERICO HOFFMAN ILSCO SCHROFF TRACHTE