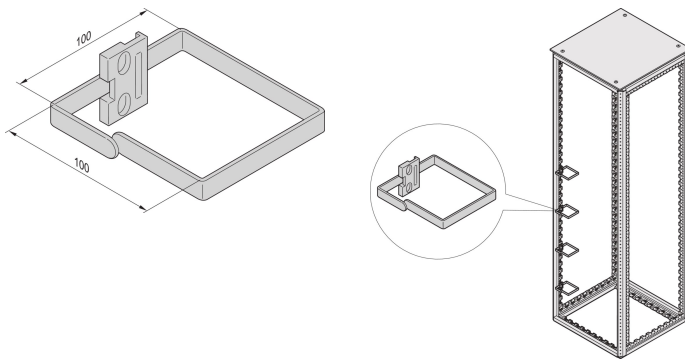


Varistar CP | Cable Eye, Steel, 100W 100D

Data Solutions

KATALOGNUMMER

23130-341



Cable eyes for free standing racks to support vertical structured cable management along the Varistar frame uprights.

CERTIFICERINGER



FUNKTIONER

For assembly on cabinet uprights (800 mm cabinet width) or laterally to the 19" panel/slide mounts

PRODUKTEGENSKABER

Product Type: Cable Eye

Produktfamilie: Varistar CP

Materiale: Stål; Zinc Alloy

Bredde: 100mm

Dybde: 100mm

Finish: Forzinket Stål

Pakke mængde: 4

ADVARSEL

nVent-produkter skal kun installeres og anvendes som angivet i nVents produktvejledninger og træningsmaterialer. Vejledninger er tilgængelige på www.nvent.com og hos din nVent kundeservicerepræsentant. Forkert installation, misbrug, fejlanvendelse eller anden undladelse af fuldt ud at følge nVents instruktioner og advarsler kan medføre funktionsfejl, materielle skader, alvorlige personskader eller død og/eller ugyldiggøre din garanti.



Vores kraftfulde portefølje af mærker:

CADDY ERICO HOFFMAN ILSCO SCHROFF TRACHTE