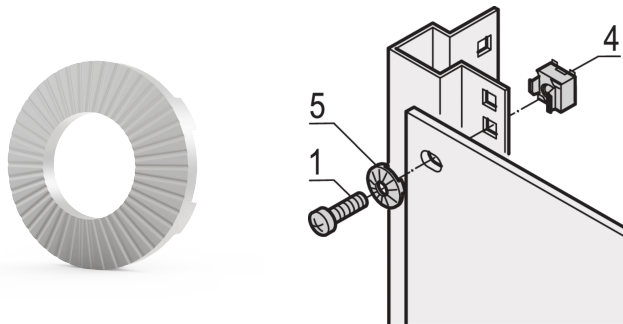


# Nomel Washer for GND/Earthing, M6

## Data Solutions

### KATALOGNUMMER

21101-173



### CERTIFICERINGER



### FUNKTIONER

Use with grounding/earthing nut on at least one attachment point for standard grounding/earthing

For mounting of front panels, distribution fields or other components on the frame, slide mounts or depth members with square cut-outs

### PRODUKTEGENSKABER

Materiale: Stål

Finish: Forzinket Stål

Pakke mængde: 100

Produktfamilie: EuropacPRO; RatiopacPRO; RatiopacPRO AIR; CompacPRO; PropacPRO; Comptec; Inpac; MultipacPRO

Product Type: Washer

Type: Front Panel

Works With: Eurorack; Novastar; Varistar; Varistar CP

Net Weight: 0.07kg

## ADVARSEL

---

nVent-produkter skal kun installeres og anvendes som angivet i nVents produktvejledninger og træningsmaterialer. Vejledninger er tilgængelige på [www.nvent.com](http://www.nvent.com) og hos din nVent kundeservicerepræsentant. Forkert installation, misbrug, fejlanvendelse eller anden unkladelse af fuldt ud at følge nVents instruktioner og advarsler kan medføre funktionsfejl, materielle skader, alvorlige personskader eller død og/eller ugyldiggøre din garanti.



Vores kraftfulde portefølje af mærker:

**CADDY ERICO HOFFMAN ILSCO SCHROFF TRACHTE**