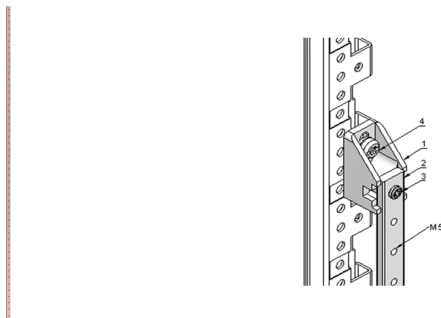


Grounding/Grounding Busbar Kit for Ring Terminations, 980 mm

Data Solutions

KATALOGNUMMER

20118-861



Copper strip typically housed inside switchgear, panel boards, and busway enclosures for grounding. They are also used to connect high voltage equipment at electrical switchyards, and low voltage equipment in battery banks.

FUNKTIONER

To screw on grounding cables with ring tabs

Threaded fixing points M5 in intervals of 20 mm

Assembly insulated from the frame

Maximum current capacity 200 A

Connection 35 mm² with a clamp (accessory 21120-209)

PRODUKTEGENSKABER

Length: 980mm

Materiale: Copper

Pakke mængde: 1

Product Type: Grounding Kit

Type: Ring Termination

Net Weight: 0.74kg

ADVARSEL

nVent-produkter skal kun installeres og anvendes som angivet i nVents produktvejledninger og træningsmaterialer. Vejledninger er tilgængelige på www.nvent.com og hos din nVent kundeservicerepræsentant. Forkert installation, misbrug, fejlanvendelse eller anden undladelse af fuldt ud at følge nVents instruktioner og advarsler kan medføre funktionsfejl, materielle skader, alvorlige personskader eller død og/eller ugyldiggøre din garanti.



Vores kraftfulde portefølje af mærker:

CADDY ERICO HOFFMAN ILSCO SCHROFF TRACHTE