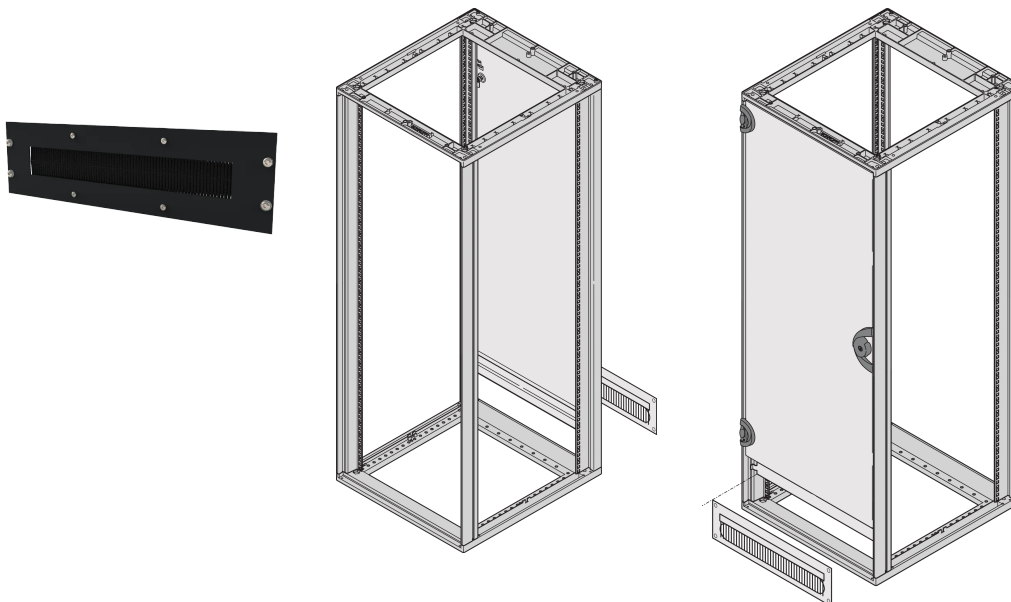


# Novastar, Cable Ducting, 3 U, RAL 7021

## Data Solutions

### KATALOGNUMMER

20118-796



Cover the opening on shortened doors or rear panels for a more aesthetic look.

### CERTIFICERINGER



### FUNKTIONER

To cover the opening on shortened doors or rear panels

Frame, St, 2.5 mm

With black brush strip

## PRODUKTEGENSKABER

---

Rack Height: 3U

Farve: Black Grey

Design Feature: Panel & Brushes

Pakke mængde: 1

Farvekode: RAL 7021

Finish: Struktur Pulvermaling

Materiale: Stål

Produktfamilie: Eurorack; Novastar

Product Type: Cover

Type: Cable Duct

Net Weight: 1.26kg

## ADVARSEL

---

nVent-produkter skal kun installeres og anvendes som angivet i nVents produktvejledninger og træningsmaterialer. Vejledninger er tilgængelige på [www.nvent.com](http://www.nvent.com) og hos din nVent kundeservicerepræsentant. Forkert installation, misbrug, fejlanvendelse eller anden undladelse af fuldt ud at følge nVents instruktioner og advarsler kan medføre funktionsfejl, materielle skader, alvorlige personskader eller død og/eller ugyldiggøre din garanti.



Vores kraftfulde portefølje af mærker:

**CADDY   ERICO   HOFFMAN   ILSCO   SCHROFF   TRACHTE**