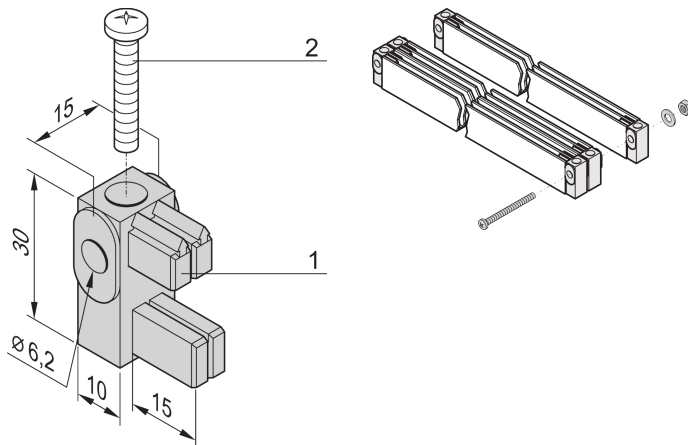


Mounting Bracket With Insulating Block for Busbar 1, 2 Poles

Data Solutions

KATALOGNUMMER

20100-030



Mounting Brackets for Busbars or Busbar Modules are load circuit isolated mounting units for grounding rails. There may be adapters with assigned current ratings which supply the load current to loadfeeders through wire connections.

CERTIFICERINGER



FUNKTIONER

Mounting Bracket With Insulating Block for Busbar 1, 2 Poles

PRODUKTEGENSKABER

Product Type: Bracket

Materiale: Polyphenylene Ether

Pakke mængde: 4

Net Weight: 0.03kg

YDERLIGERE PRODUKTOPLYSNINGER

M6 screw, washer and nut for row mounting not included.

ADVARSEL

nVent-produkter skal kun installeres og anvendes som angivet i nVents produktvejledninger og træningsmaterialer. Vejledninger er tilgængelige på www.nvent.com og hos din nVent kundeservicerepræsentant. Forkert installation, misbrug, fejlanvendelse eller anden undladelse af fuldt ud at følge nVents instruktioner og advarsler kan medføre funktionsfejl, materielle skader, alvorlige personskader eller død og/eller ugyldiggøre din garanti.



Vores kraftfulde portefølje af mærker:

CADDY ERICO HOFFMAN ILSCO SCHROFF TRACHTE