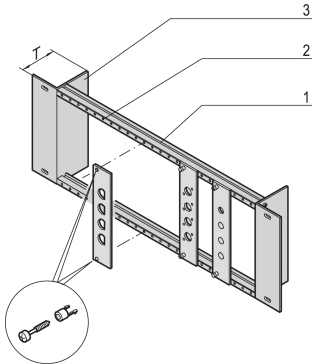


# 19" Module Support

## Data Solutions



Module support is needed for assembly of partial width front panels with SUB-D-, ST type 3 or FDDI cut-outs, with or without strain relief rail.

### CERTIFICERINGER



### FUNKTIONER

For assembly of partial width front panels with SUB-D-, ST type 3 or FDDI cut-outs

Optional front panels Al, 2,5 mm, RAL 7035

Available in two versions: with or without strain relief rail

### SPECIFIKATIONER

Table 1/1				
Katalognummer	Materiale	Finish	Pakke mængde	Product Type
20118-630	Stål	Aluminum-Zinc Plated	1	Hardware Kit

### YDERLIGERE PRODUKTOPLYSNINGER

Please order front panel with / without cut-outs or quick release fastener separately.

Please order 19" assembly kit separately.

## ADVARSEL

---

nVent-produkter skal kun installeres og anvendes som angivet i nVents produktvejledninger og træningsmaterialer. Vejledninger er tilgængelige på [www.nvent.com](http://www.nvent.com) og hos din nVent kundeservicerepræsentant. Forkert installation, misbrug, fejlanvendelse eller anden undladelse af fuldt ud at følge nVents instruktioner og advarsler kan medføre funktionsfejl, materielle skader, alvorlige personskader eller død og/eller ugyldiggøre din garanti.



Vores kraftfulde portefølje af mærker:

**CADDY   ERICO   HOFFMAN   ILSCO   SCHROFF   TRACHTE**