

HD NI Heavy Duty Pipe Clamp, Fire/Sprinkler, EG, 305–316 mm OD, M16, M20 Rod

KATALOGNUMMER

HDN316



CERTIFICERINGER



FUNKTIONER

Fillet welded connector nut has flats to accommodate spanners

PRODUKTEGENSKABER

Artikelnummer: 577068

Nut Included: Yes

Materiale: Stål

Finish: Electrogalvanized

Outer Diameter (OD): 305 - 316 mm

Rod Size (RS): M16;M20

Width (W): 40 mm

Thickness (T): 4 mm

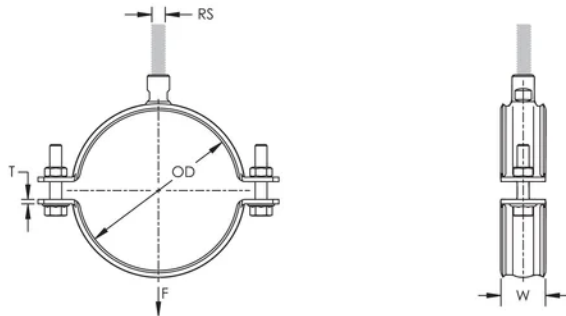
Screw Diameter (Sc): 12 mm

Screw Diameter metric (Sc): M12

Screw Length (L): 40mm

Static Load: 10000N

DIAGRAMS



ADVARSEL

nVent-produkter skal kun installeres og anvendes som angivet i nVents produktvejledninger og træningsmaterialer. Vejledninger er tilgængelige på www.nvent.com og hos din nVent kundeservicerepræsentant. Forkert installation, misbrug, fejlanvendelse eller anden undladelse af fuldt ud at følge nVents instruktioner og advarsler kan medføre funktionsfejl, materielle skader, alvorlige personskader eller død og/eller ugyldiggøre din garanti.

North America

+1.800.753.9221

Option 1 – Customer Care

Option 2 – Technical

Support

Europe

Netherlands:

+31 800-0200135

France:

+33 800 901 793

Europe

Germany:

800 1890272

Other Countries:

+31 13 5835404

APAC

Shanghai:

+ 86 21 2412 1618/19

Sydney:

+61 2 9751 8500



Vores kraftfulde portefølje af mærker:

CADDY

ERICO

HOFFMAN

ILSCO

SCHROFF

TRACHTE

