

# HD NI Heavy Duty Pipe Clamp, Fire/Sprinkler, EG, 305–316 mm OD, M16, M20 Rod

## KATALOGOVÉ ČÍSLO

**HDN316**



## CERTIFICATIONS



## VLASTNOSTI

Fillet welded connector nut has flats to accommodate spanners

## VLASTNOSTI PRODUKTU

Article Number: 577068

Nut Included: Yes

Materiál: Ocel

Povrchová úprava: Electrogalvanized

Outer Diameter (OD): 305 - 316 mm

Rod Size (RS): M16;M20

Width (W): 40 mm

Thickness (T): 4 mm

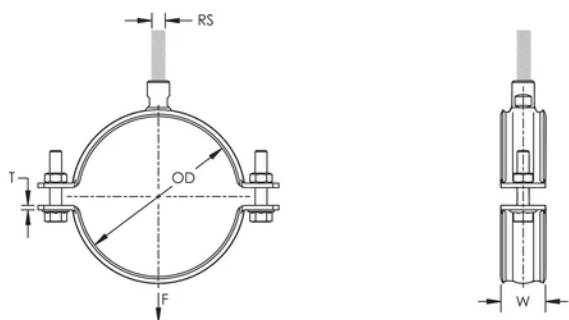
Screw Diameter (Sc): 12 mm

Screw Diameter metric (Sc): M12

Screw Length (L): 40mm

Static Load: 10000N

## DIAGRAMS



## UPOZORNĚNÍ

Produkty nVent musí být instalovány a používány pouze tak, jak je uvedeno v instrukčních listech a materiálech pro školení nVent. Instrukční listy jsou k dispozici na [www.nvent.com](http://www.nvent.com) a od vašeho zástupce zákaznického servisu nVent. Nesprávná instalace, zneužití, nesprávné použití nebo jiný nedostatek úplného dodržování pokynů a varování nVent může způsobit selhání produktu, poškození majetku, vážné zranění osob a smrt a/nebo zrušit vaši záruku.

### North America

+1.800.753.9221

Option 1 – Customer Care

Option 2 – Technical

Support

### Europe

Netherlands:

+31 800-0200135

France:

+33 800 901 793

### Europe

Germany:

800 1890272

Other Countries:

+31 13 5835404

### APAC

Shanghai:

+ 86 21 2412 1618/19

Sydney:

+61 2 9751 8500



Naše portfolio silných značek:

CADDY

ERICO

HOFFMAN

ILSCO

SCHROFF

TRACHTE

