

Heavy Duty Pipe Clamp Fire/Sprinkler EG 31–35 mm 1" Pipe, DN25, M8, M10 Rod

KATALOGOVÉ ČÍSLO

HDN035



CERTIFICATIONS



VLASTNOSTI

Fillet welded connector nut has flats to accommodate spanners

VLASTNOSTI PRODUKTU

Article Number: 577004

Nut Included: Yes

Materiál: Ocel

Povrchová úprava: Electrogalvanized

Outer Diameter (OD): 31 - 35 mm

Pipe Size: 1"

NB/DN: 25

Rod Size (RS): M8;M10

Width (W): 30 mm

Thickness (T): 2.5 mm

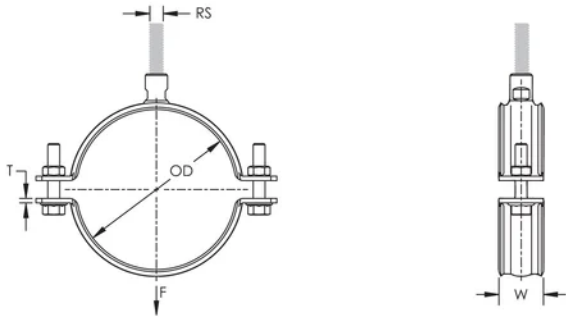
Screw Diameter (Sc): 6 mm

Screw Diameter metric (Sc): M6

Screw Length (L): 30mm

Static Load: 2000N

DIAGRAMS



UPOZORNĚNÍ

Produkty nVent musí být instalovány a používány pouze tak, jak je uvedeno v instrukčních listech a materiálech pro školení nVent. Instrukční listy jsou k dispozici na www.nvent.com a od vašeho zástupce zákaznického servisu nVent. Nesprávná instalace, zneužití, nesprávné použití nebo jiný nedostatek úplného dodržování pokynů a varování nVent může způsobit selhání produktu, poškození majetku, vážné zranění osob a smrt a/nebo zrušit vaši záruku.

North America

+1.800.753.9221

Option 1 – Customer Care

Option 2 – Technical

Support

Europe

Netherlands:

+31 800-0200135

France:

+33 800 901 793

Europe

Germany:

800 1890272

Other Countries:

+31 13 5835404

APAC

Shanghai:

+ 86 21 2412 1618/19

Sydney:

+61 2 9751 8500



Naše portfolio silných značek:

CADDY

ERICO

HOFFMAN

ILSCO

SCHROFF

TRACHTE

